



DELTACALOR

**Ηλεκτρικές
πετσετοκρεμάστρες**

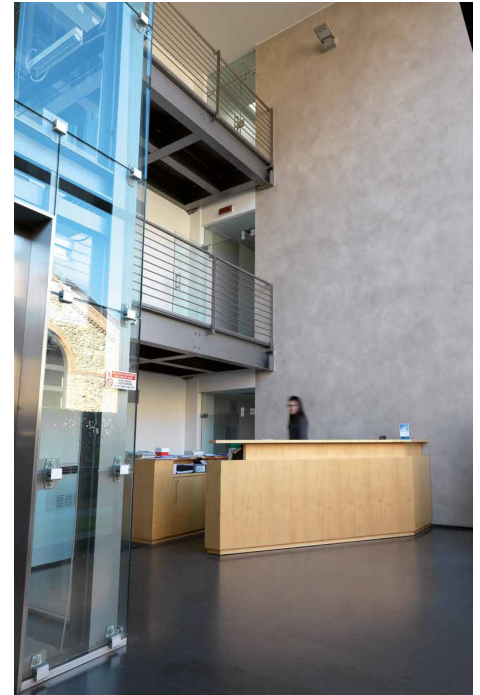


DELTACALOR

Company profile

Quality made in Italy

The company was founded in the mid-nineties with a traditional handcraft steel towel rail production. In 2002 the company was transformed into a real industrial reality, following the acquisition of an important group in view of the plumbing and heating sector led by CEO Giovanni Pastorino who decides to revive the company renewing its product range with new ranges of hydraulic, mixed and electrical steel towel warmers and radiators with exclusive technology and design. Deltacalor is strongly characterized by a 360° approach that incorporates technology, practicality and aesthetics. The constant Research and Development on materials, shapes, finishes and processes leads the company to the launch of major patented products, tangible evidence of real and concrete innovations. Not only the heating elements, but also expression of an innate attitude in the search of the best way to provide comfort and well-being at the service of man. High functionality, energy saving, easy installation, high quality are, in fact, the advantages of a production able to meet and anticipate the needs of designers, architects, installers and end users.





DELTACALOR

Company profile

Production takes place in Italy

Production takes place in Italy, in the state of the art plant of Calolziocorte (LC), on a surface of approximately 10,000 sqm. We use the most innovative and advanced production methods: from welding to painting, to a well established quality control system based on the highest market standards. Production know-how is one of Deltacalor strengths: the company can produce a high number of parts using highly automated systems, but is also capable of meeting the different degrees of customisations that the market requires. All this, with the utmost attention to process control, ensured by a team of experienced professionals.

Deltacalor takes advantage of a young and dynamic workforce of 50 employees, capable of meeting all the needs of our customers, and ready to take on the challenges of the market. This is the winning combination of the company that always ensures precise and timely service.



freesystem electric plus





freesystem electric plus

Garantie on leakage:
Garantie auf Verluste:
Garantie fuit:
Garantía contra fugas:

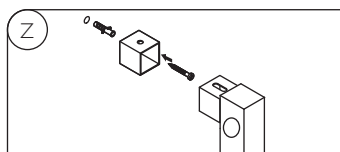
5 Years
Jahre
Années
Años

A	B	Chrome	Chrome
mm	mm	W	Cod.
535	513	150	FSD3045FC
785	513	300	FSD3070FC

For version with Europlug, replace the character "F" in the code with "T".
Für die Version mit Europlug ändern im Kodex den Buchstabe "F" mit "T".
Pour la version avec Europlug, remplacer le caractère "F" du code par "T".
Para versión con Europlug, reemplazar en el código la letra "F" por la letra "T".

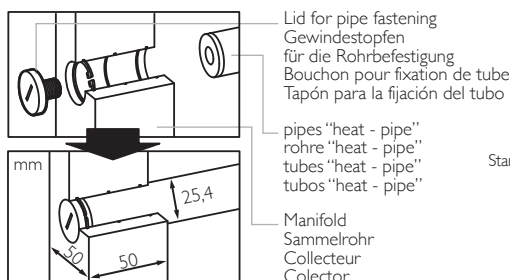
Wall fastening system

Befestigungssysteme an der Wand
Systèmes d'installation murale
Sistemas de fijación a la pared



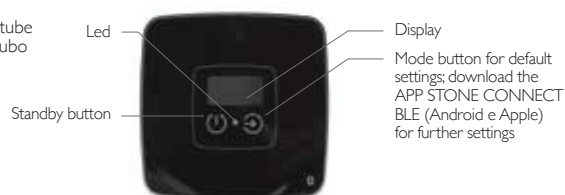
Pipes fastening system and dimensions

Befestigungssystem der Rohre und Größen
Système d'installation des tubes et dimensions
Sistema de fijación de los tubos y dimensiones

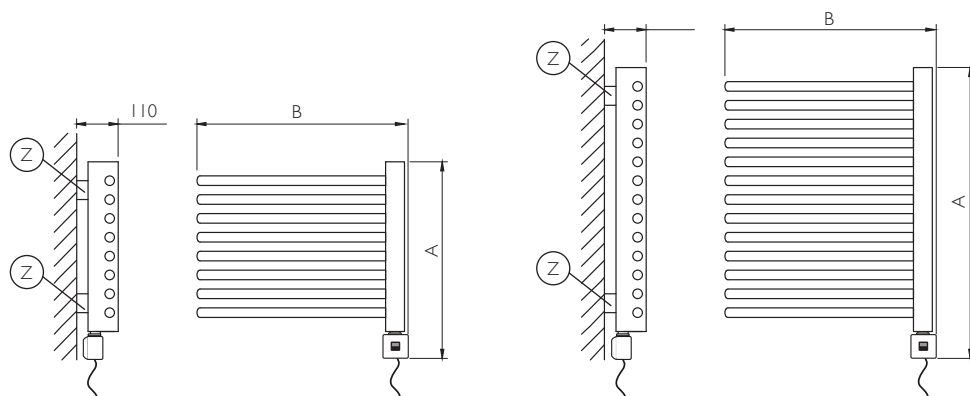


Chronothermostat with Bluetooth management from smartphone

Chronothermostat mit Bluetooth-Verwaltung per Smartphone
Chronothermostat avec gestion Bluetooth par smartphone
Cronotermostato con control Bluetooth desde smartphone



Measures in mm
Abmessungen in mm
Mesures en mm
Medidas en mm



NOTE: It is possible to change the configuration of the heat pipes by inserting them to the right or left side of the manifold.

ANMERKUNG: es ist möglich, die Konfiguration der Wärmerohre zu ändern, indem sie auf dem Sammelrohr links oder rechts angeschraubt werden.

NOTE: Il est possible de modifier la configuration des tubes de chaleur par insertion sur le côté droite ou gauche du collecteur.

NOTA: Es posible cambiar la configuración de los tubos de calor mediante la inserción de ellos en el lado derecho o izquierdo del colector.

optional without surcharge
optional ohne Aufpreis
option sans supplément
extras sin recargo



Cronotermostato in classe I con gestione bluetooth da smartphone, coprifilo e tasto ON/OFF, senza filo: sostituire nel codice il carattere 'F' con 'N', ed il numero 'D3' con 'D4'.

Class I chronothermostat with Bluetooth management from smartphone, wire cover; ON/OFF button, wireless: replace the character 'F' with 'N', and the number 'D3' with 'D4' in the code.

Chronothermostat de classe I avec gestion Bluetooth par smartphone, couverture du fil, bouton ON/OFF, sans fil : remplacer dans le code le caractère 'F' par 'N', et le chiffre 'D3' par 'D4'.

Cronotermostato de clase I con control Bluetooth desde smartphone, cubre-hilo, botón ON/OFF, sin hilo: reemplazar en el código la letra 'F' por 'N' y el número 'D3' por 'D4'.

technical-commercial notes

THE PRICES INCLUDE: chromed wall fixing kit.
Digital Chrome/Black Chronothermostat with Bluetooth.
"White" & "Colors" versions not available.
Cable length 0,85 mt with EUROPLUG.
Isolation Class II - IP44 Protection

IM PREIS ENTHALTEN: Wandbefestigungsset, verchromt.
Digitaler Chronothermostat chrome / Schwarz mit Bluetooth
"Weiss" und "Farbig" Version nicht Verfügbar
Kabellänge 0,85 mt mit EUROPLUG.
Schutzklasse II - Schutzart IP44

LES PRIX COMPRENNENT: fixage mural chromé.
Chronothermostat digitale Chromé/Noir avec Bluetooth.
Pas disponible en versions "White" & "Colors".
Longueur du câble 0,85 m avec EUROPLUG.
Isolation Classe II - Protection IP44

LOS PRECIOS INCLUYEN: kit de fijación a la pared cromado.
Cronotermostato digital Cromado/Negro con Bluetooth.
No disponible en versiones "White" & "Colors".
Longitud del cable 0,85 mt con EUROPLUG.
Aislamiento Clase II - Protección IP44



stendy elegance electric plus



Guarantee on leakage:
 Garantie auf Verluste:
 Garantie fuit:
 Garantía contra fugas:

5 Years
 Jahre
 Années
 Años

technical-commercial notes & prices

stendy elegance

electric plus



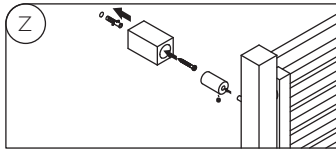
iDeas

A	B	W&C	9010	Colors "pastels"	Colors "specials"	Chrome	Chrome
mm	mm	W	Cod.	Cod.	Cod.	W	Cod.
990	503	300	SRD3090048FB	SRD3090048FS	SRD3090048FS	300	SRD3090048FC
1390	503	500	SRD3130048FB	SRD3130048FS	SRD3130048FS	500	SRD3130048FC

For version with Europlug, replace the character "F" in the code with "T". - Für die Version mit Europlug ändern im Kodex den Buchstabe "F" mit "T".
 Pour la version avec Europlug, remplacer le caractère "F" du code par "T". - Para versión con Europlug, remplazar en el código la letra "F" por la letra "T".

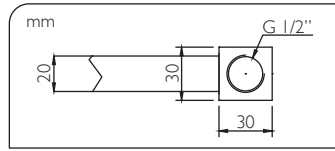
Wall fastening system

Befestigungssysteme an der Wand
 Systèmes d'installation murale
 Sistemas de fijación a la pared



Radiator body dimensions

Größe des Heizkörpers
 Dimensions du corps chauffant
 Dimensiones del cuerpo calefactor

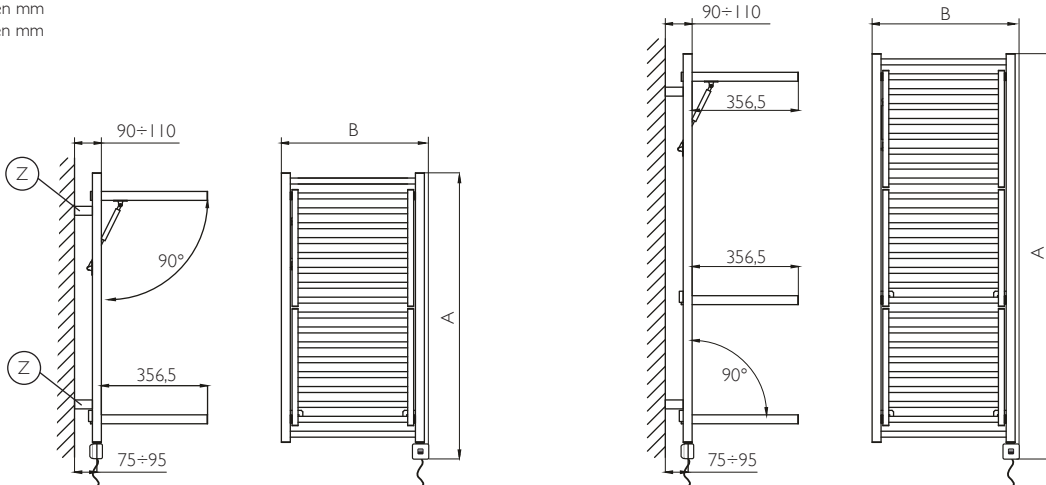


Chronothermostat with Bluetooth management from smartphone

Chronothermostat mit Bluetooth-Verwaltung per Smartphone
 Chronothermostat avec gestion Bluetooth par smartphone
 Cronotermostato con control Bluetooth desde smartphone



Measures in mm
 Abmessungen in mm
 Mesures en mm
 Medidas en mm



optional without surcharge
 optional ohne Aufpreis
 option sans supplement
 extras sin recargo



Cronotermostato in classe I con gestione bluetooth da smartphone, coprifilo e tasto ON/OFF, senza filo: sostituire nel codice il carattere 'F' con 'N', ed il numero 'D3' con 'D4'.

Class I chronothermostat with Bluetooth management from smartphone, wire cover, ON/OFF button, wireless: replace the character 'F' with 'N', and the number 'D3' with 'D4' in the code.

Chronothermostat de classe I avec gestion Bluetooth par smartphone, couverture du fil, bouton ON/OFF, sans fil : remplacer dans le code le caractère 'F' par 'N', et le chiffre 'D3' par 'D4'.

Cronotermostato de clase I con control Bluetooth desde smartphone, cubre-hilo, botón ON/OFF, sin hilo: remplazar en el código la letra 'F' por 'N' y el número 'D3' por 'D4'.

technical-commercial notes



THE PRICES INCLUDE: 4 same shade fastenings with adjustable depth and height.
 Digital Chronothermostat with Bluetooth: White for "9010" version, Chrome/Black for the "Chrome" & "Colors" version.
 CUSTOMIZATION AVAILABLE WITH SURCHARGE: Ral Colors at choice.
 Cable length 0,85 mt with EUROPLUG.
 The top panel is heated in an optimal way when opened.
Isolation Class II - IP44 Protection

IM PREIS ENTHALTEN: 4 gleichfarbige Halterungen, tiefen- und höhenverstellbar.
 Digitaler Chronothermostat mit Bluetooth: Weiss für "9010" Version, Chrome /Schwarz für "Chrome" & "Colors" Version.
 IN OPTION GEGEN AUFPREIS: RAL-Farbtöne nach Wunsch.
 Kabellänge 0,85 mt mit EUROPLUG.
 Klappenelement optimal beheizt
Schutzklasse II - Schutzart IP44

LES PRIX COMPRENNENT:
 4 fixations même couleur réglables en profondeur et hauteur.
 Chronothermostat digitale avec Bluetooth: blanc pour la version "9010", "Chromé/Noir" pour les versions "Chrome" & "Colors".
 Longueur du câble 0,85 m avec EUROPLUG.
 PERSONALISATIONS DISPONIBLES AVEC SUPPLEMENT: couleurs Ral á la choix.
 Le panneau supérieur est chauffé de manière optimale lorsqu'il est ouvert.
Isolation Classe II - Protection IP44

LOS PRECIOS INCLUYEN:
 4 fijaciones en mismo color regulables en altura y profundidad.
 Cronotermostato digital con Bluetooth: blanco para la versión "9010", "Cromado/Negro" para las versiones "Chrome" & "Colors".
 PERSONALIZACIONES DISPONIBLES CON RECARGO: colores Ral para elección.
 Longitud del cable 0,85 mt con EUROPLUG.
 El panel superior se calienta de manera optimal cuando abierto.
Aislamiento Clase II - Protección IP44

stendy short electric plus





technical-commercial notes & prices

stendy short electric plus

Guarantee on leakage:
Garantie auf Verluste:
Garantie fuit:
Garantía contra fugas:

5 Years
Jahre
Années
Años

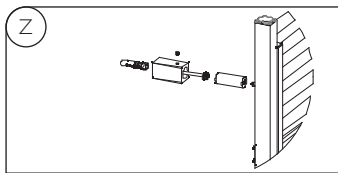
A B		W&C	9010	Colors "pastels"	Colors "specials"	Chrome	Chrome
mm	mm	W	Cod.	Cod.	Cod.	W	Cod.
947	503	300	SSD3086048FB	SSD3086048FS	SSD3086048FS	-	-
1457	503	500	SSD3137048FB	SSD3137048FS	SSD3137048FS	300	SSD3137048FC
1862	503	750	SSD3177048FB	SSD3177048FS	SSD3177048FS	500	SSD3177048FC

For version with Europlug, replace the character 'F' in the code with 'T'. - Für die Version mit Europlug ändern im Kodex den Buchstabe 'F' mit 'T'.

Pour la version avec Europlug, remplacer le caractère 'F' du code par 'T'. - Para versión con Europlug, reemplazar en el código la letra 'F' por la letra 'T'.

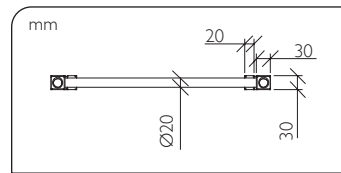
Wall fastening system

Befestigungssysteme an der Wand
Systèmes d'installation murale
Sistemas de fijación a la pared



Radiator body dimensions

Größe des Heizkörpers
Dimensions du corps chauffant
Dimensiones del cuerpo calefactor

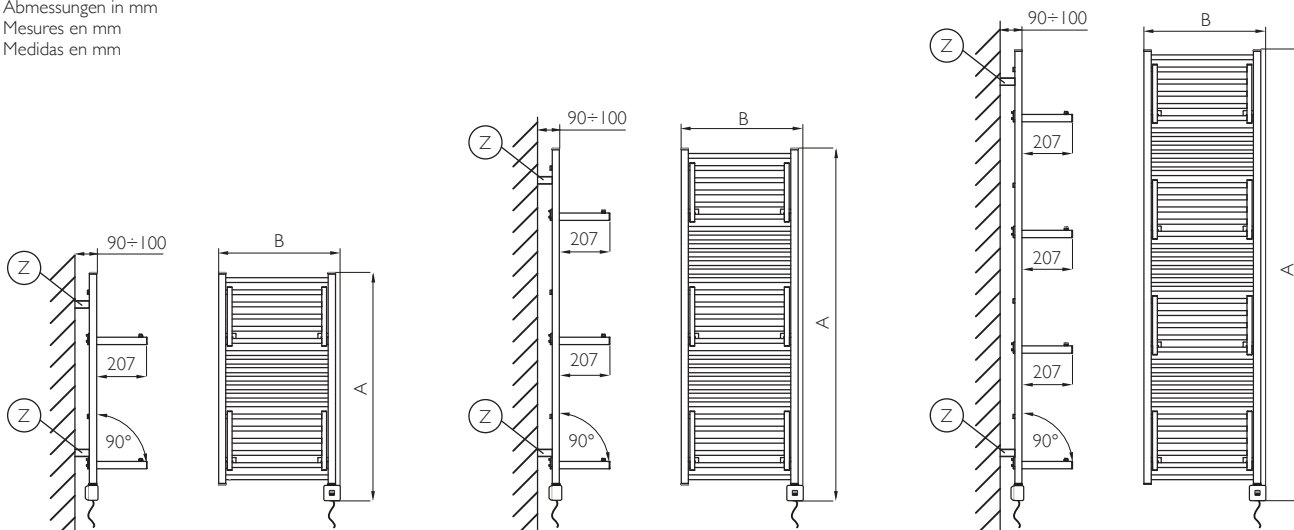


Chronothermostat with Bluetooth management from smartphone

Chronothermostat mit Bluetooth-Verwaltung per Smartphone
Chronothermostat avec gestion Bluetooth par smartphone
Cronotermostato con control Bluetooth desde smartphone



Measures in mm
Abmessungen in mm
Mesures en mm
Medidas en mm



optional without surcharge
optional ohne Aufpreis
option sans supplement
extras sin recargo



Cronotermostato in classe I con gestione bluetooth da smartphone, coprifilo e tasto ON/OFF, senza filo: sostituire nel codice il carattere 'F' con 'N', ed il numero 'D3' con 'D4'.

Class I chronothermostat with Bluetooth management from smartphone, wire cover; ON/OFF button, wireless: replace the character 'F' with 'N', and the number 'D3' with 'D4' in the code.

Chronothermostat de classe I avec gestion Bluetooth par smartphone, couverture du fil, bouton ON/OFF, sans fil : remplacer dans le code le caractère 'F' par 'N', et le chiffre 'D3' par 'D4'.

Cronotermostato de clase I con control Bluetooth desde smartphone, cubre-hilo, botón ON/OFF, sin hilo: reemplazar en el código la letra 'F' por 'N' y el número 'D3' por 'D4'.

technical-commercial notes

THE PRICES INCLUDE: 4 same shade fastenings with adjustable depth and height.
Digital Chronothermostat with Bluetooth: White for "9010" version, Chrome/Black for the "Chrome" & "Colors" version.
CUSTOMIZATION AVAILABLE WITH SURCHARGE: Ral Colors at choice.
Cable length 0,85 mt with EUROPLUG.

Isolation Class II - IP44 Protection

IM PREIS ENTHALTEN: 4 gleichfarbige Halterungen, tiefen- und höhenverstellbar.
Digitaler Chronothermostat mit Bluetooth: Weiss für "9010" Version, Chrome /Schwarz für "Chrome" & "Colors" Version.
IN OPTION GEGEN AUFPREIS: RAL-Farbtöne nach Wunsch.
Kabellänge 0,85 mt mit EUROPLUG.
Schutzklasse II - Schutzart IP44

LES PRIX COMPRENNENT: 4 fixations même couleur réglables en profondeur et hauteur.

Chronothermostat digitale avec Bluetooth: blanc pour la version "9010", "Chromé/Noir" pour les versions "Chrome" & "Colors".
PERSONALISATIONS DISPONIBLES AVEC SUPPLEMENT: couleurs Ral à la choix.
Longueur du câble 0,85 m avec EUROPLUG.

Isolation Classe II - Protection IP44

LOS PRECIOS INCLUYEN: 4 fijaciones en mismo color regulables en altura y profundidad.
Cronotermostato digital con Bluetooth: blanco para la versión "9010", "Cromado/Negro" para las versiones "Chrome" & "Colors".
PERSONALIZACIONES DISPONIBLES CON RECARGO: colores Ral para elección.
Longitud del cable 0,85 mt con EUROPLUG.

Aislamiento Clase II - Protección IP44



stendy electric





technical-commercial notes & prices

stendy electric

Guarantee on leakage:
Garantie auf Verluste:
Garantie fuit:
Garantía contra fugas:

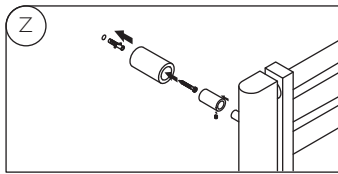
5 Years
Jahre
Années
Años

W&C		9010		Colors "pastels"		Colors "specials"		Chrome	Chrome
A	B	W	Cod.	Cod.	Cod.	Cod.	W	Cod.	
mm	mm	mm							
951	512	300	SYEP089050 FB	SYEP089050 FS	SYEP089050 FS	-	-	-	
1380	512	500	SYEP132050 FB	SYEP132050 FS	SYEP132050 FS	300	SYEP132050 FC		
1809	512	750	SYEP175050 FB	SYEP175050 FS	SYEP175050 FS	500	SYEP175050 FC		

For version with Europlug, replace the character "F" in the code with "T". - Für die Version mit Europlug ändern im Kodex den Buchstabe "F" mit "T".
Pour la version avec Europlug, remplacer le caractère "F" du code par "T". - Para versión con Europlug, reemplazar en el código la letra "F" por la letra "T".

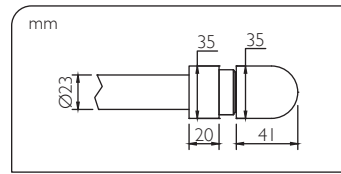
Wall fastening system

Befestigungssysteme an der Wand
Systèmes d'installation murale
Sistemas de fijación a la pared



Radiator body dimensions

Größe des Heizkörpers
Dimensions du corps chauffant
Dimensiones del cuerpo calefactor



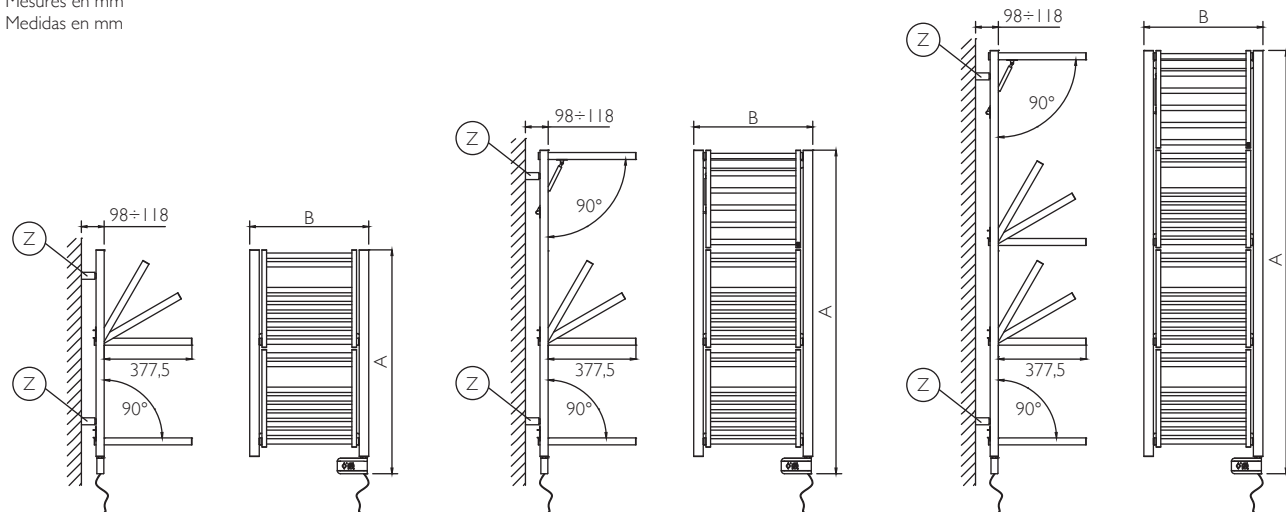
Digital chronothermostat

Digitalem Zeitthermostat
Chronothermostat digitale
Cronotermostato digital



Stand-by
Select mode
Operating mode
Program identification number
Configuration menu
Keyboard lock
Temperature indicator
Time mode: AM/PM or 24h
Graphical representation of the selected program
Display (time, temperature, indicators)
Heating
Settings
Fil pilot mode
Day indicator
Modification indicator

Measures in mm
Abmessungen in mm
Mesures en mm
Medidas en mm



accessories

Accessory **D** available for this item - on page 361
Für diesen Artikel ist **D** Zubehör erhältlich - siehe Seite 361
Pour ce modèle est disponibles l'accessoire **D** - voir à la pag. 361
Para este artículo está disponible el accesorio **D** - ver pag. 361

technical-commercial notes

THE PRICES INCLUDE: 4 fastenings with adjustable depth and height.
Digital thermostat and fastenings: white for "9010" version,
chrome for "Chrome" & "Colors" versions.
CUSTOMIZATION AVAILABLE WITH SURCHARGE: Ral Colors at choice.
Cable length 0,7 mt with EUROPLUG.
The top panel is heated in an optimal way when opened.
Isolation Class II - IP44 Protection

IM PREIS ENTHALTEN: 4 Halterungen, tiefen- und höhenverstellbar.
Digitaler Chronothermostat und Befestigung: Weiss für die Version "9010",
Chrom für "Chrome" & "Colors"-Version.
IN OPTION GEGEN AUFPREIS: RAL-Farbtöne nach Wunsch.
Cable length 0,7 mt with EUROPLUG.
Klappenelement optimal beheizt.
Schutzklasse II - Schutzart IP44

LES PRIX COMPRENNENT: 4 fixations réglables en hauteur et en profondeur.
Chrono thermostat digitale et fixations: blancs pour version "9010",
chromés pour versions "Chrome" & "Colors".
PERSONALISATIONS DISPONIBLES AVEC SUPPLEMENT: couleurs Ral á la choix.
Longueur du câble 0,7 m avec EUROPLUG.
Le panneau supérieur est chauffé de manière optimale lorsqu'il est ouvert.
Isolation Classe II - Protection IP44

LOS PRECIOS INCLUYEN: 4 fijaciones regulables en altura y profundidad.
Termostato digital y fijaciones: blancos para la versión "9010",
cromados para las versiones "Chrome" y "Colors".
PERSONALIZACIONES DISPONIBLES CON RÉCARGO: colores Ral para elección.
Longitud del cable 0,7 mt con EUROPLUG.
El panel superior se calienta de manera óptima cuando abierto.
Aislamiento Clase II - Protección IP44



stendy electric plus



Guarantee on leakage:
Garantie auf Verluste:
Garantie fuit:
Garantía contra fugas:

5 Years
Jahre
Années
Años

technical-commercial notes & prices

stendy electric plus



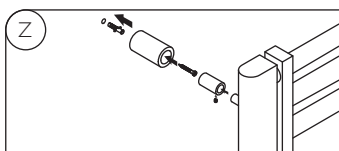
iDeas

W&C		9010		Colors "pastels"		Colors "specials"		Chrome	Chrome
A	B	W	Cod.	Cod.	Cod.	Cod.	W	Cod.	
74	529	300	SYD3089050FB	SYD3089050FS	SYD3089050FS	SYD3089050FS	-	-	
1403	529	500	SYD3132050FB	SYD3132050FS	SYD3132050FS	SYD3132050FS	300	SYD3132050FC	
1832	529	750	SYD3175050FB	SYD3175050FS	SYD3175050FS	SYD3175050FS	500	SYD3175050FC	

For version with Europlug, replace the character "F" in the code with "T". - Für die Version mit Europlug ändern im Kodex den Buchstabe "F" mit "T".
Pour la version avec Europlug, remplacer le caractère "F" du code par "T". - Para versión con Europlug, remplazar en el código la letra "F" por la letra "T".

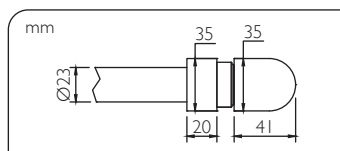
Wall fastening system

Befestigungssysteme an der Wand
Systèmes d'installation murale
Sistemas de fijación a la pared



Radiator body dimensions

Größe des Heizkörpers
Dimensions du corps chauffant
Dimensiones del cuerpo calefactor



Chronothermostat with Bluetooth management from smartphone

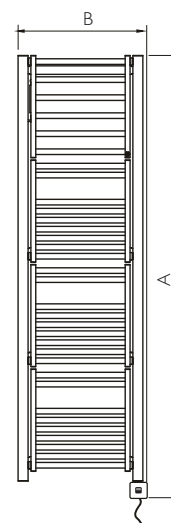
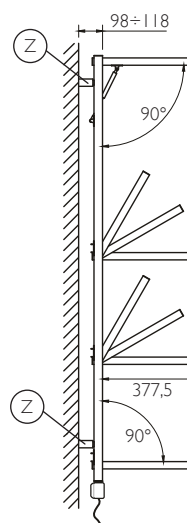
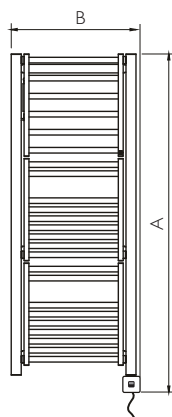
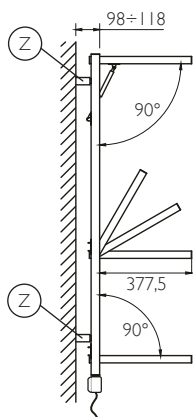
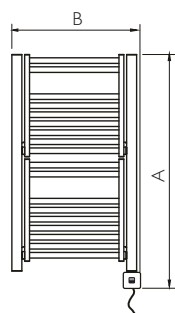
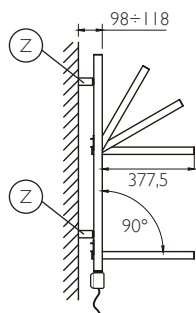
Chronothermostat mit Bluetooth-Verwaltung per Smartphone
Chronothermostat avec gestion Bluetooth par smartphone
Cronotermostato con control Bluetooth desde smartphone



accessori

Accessory **D** available for this item - on page 35!
Für diesen Artikel ist **D** Zubehör erhältlich - siehe Seite 35!
Pour ce modèle est disponibles l'accessoire **D** - voir à la pag. 35!
Para este artículo está disponible el accesorio **D** - ver pag. 35!

Measures in mm
Abmessungen in mm
Mesures en mm
Medidas en mm



optional without surcharge

optional ohne Aufpreis
option sans supplement
extras sin recargo



Cronotermostato in classe I con gestione bluetooth da smartphone, coprifilo e tasto ON/OFF, senza filo: sostituire nel codice il carattere "F" con "N", ed il numero "D3" con "D4".

Class I chronothermostat with Bluetooth management from smartphone, wire cover, ON/OFF button, wireless: replace the character "F" with "N", and the number "D3" with "D4" in the code.

Chronothermostat de classe I avec gestion Bluetooth par smartphone, couverture du fil, bouton ON/OFF, sans fil : remplacer dans le code le caractère "F" par "N", et le chiffre "D3" par "D4".

Cronotermostato de clase I con control Bluetooth desde smartphone, cubre-hilo, botón ON/OFF, sin hilo: remplazar en el código la letra "F" por "N" y el número "D3" por "D4".

technical-commercial notes

THE PRICES INCLUDE: 4 fastenings with adjustable depth and height: white for "9010" version, chromed for "Chrome" & "Colors" versions.
Digital Chronothermostat with Bluetooth: White for "9010" version, Chrome/Black for the "Chrome" & "Colors" version.
CUSTOMIZATION AVAILABLE WITH SURCHARGE: Ral Colors at choice.
Cable length 0,85 mt with EUROPLUG.
The top panel is heated in an optimal way when opened.
Isolation Class II - IP44 Protection

IM PREIS ENTHALTEN: 4 Halterungen, tiefen- und höhenverstellbar: Weiss für die Version "9010", Chrome für die "Chrome" und "Farbig"-Version.
Digitaler Chronothermostat mit Bluetooth: Weiss für "9010"-Version, Chrome für "Chrome" & "Colors"-Version.
IN OPTION GEGEN AUFPREIS: RAL-Farbtöne nach Wunsch.
Kabellänge 0,85 mt mit EUROPLUG.
Klappelement optimal beheizt
Schutzklasse II - Schutzart IP44



LES PRIX COMPRENNENT: 4 fixations réglables en hauteur et en profondeur: blancs pour la version "9010", chromés pour les versions "Chrome" & "Colors".
Chronothermostat digitale avec Bluetooth: blanc pour la version "9010", "Chromé/Noir" pour les versions "Chrome" & "Colors".
PERSONALISATIONS DISPONIBLES AVEC SUPPLEMENT: couleurs Ral á la choix.
Longueur du câble 0,85 m avec EUROPLUG.
Le panneau supérieur est chauffé de manière optimale lorsqu'il est ouvert.
Isolation Classe II - Protection IP44

LOS PRECIOS INCLUYEN: 4 fijaciones regulables en altura y profundidad: blancos para la versión "9010", cromados para las versiones "Chrome" & "Colors".
Termostato digital y fijaciones: blancos para la versión "9010", cromados para las versiones "Chrome" y "Colors".
PERSONALIZACIONES DISPONIBLES CON RECARGO : colores Ral para elección.
Longitud del cable 0,85 mt con EUROPLUG.
El panel superior se calienta de manera optimal cuando abierto.
Aislamiento Clase II - Protección IP44

dryer plus electric



Guarantee on leakage:
 Garantie auf Verluste:
 Garantie fuit:
 Garantía contra fugas:

5 Years
 Jahre
 Années
 Años

dryer plus electric



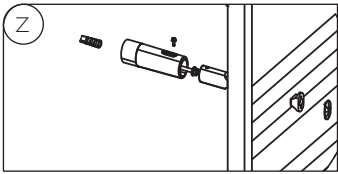
iDeas

W&C		9010	Colors		Colors	Chrome	Chrome	
A	B		"pastels"	"specials"				
mm	mm	W*	Cod.	€	Cod.	Cod.	W*	Cod.
1196	500	500+1000	SEAIRD2110050TB		SEAIRD2110050TS	SEAIRD2110050TS	300+1000	SEAIRD2110050TC
1441	500	750+1000	SEAIRD2135050TB		SEAIRD2135050TS	SEAIRD2135050TS	500+1000	SEAIRD2135050TC

*:The first value refers to the towel warmer; the second to the blower
 Der erste Wert bezieht sich auf den Handtuchwärmer; der zweite auf den Lüfter
 La première valeur fait référence au sèche-serviette, la deuxième à la soufflerie
 El primer valor se refiere al toallero, el segundo al termoventilador

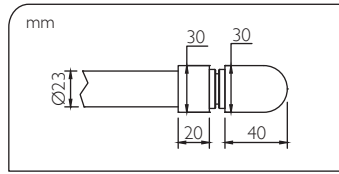
Wall fastening system

Befestigungssysteme an der Wand
 Systèmes d'installation murale
 Sistemas de fijación a la pared



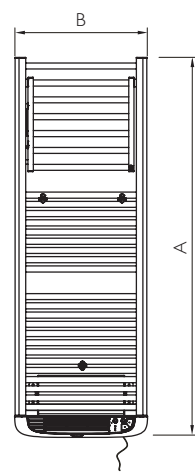
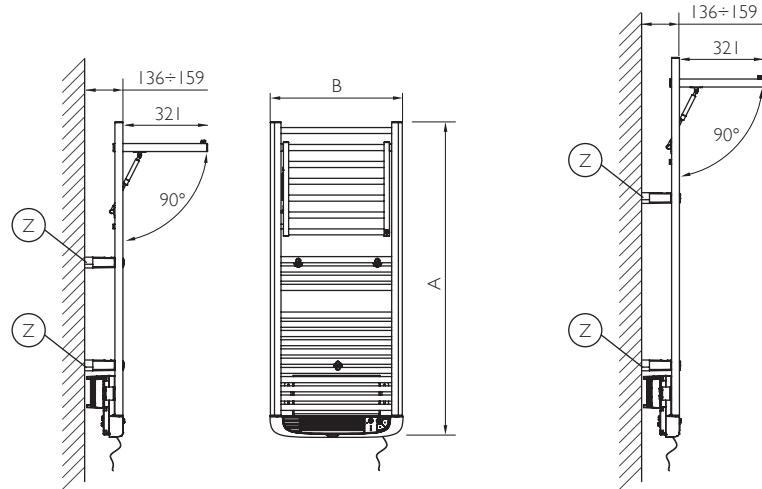
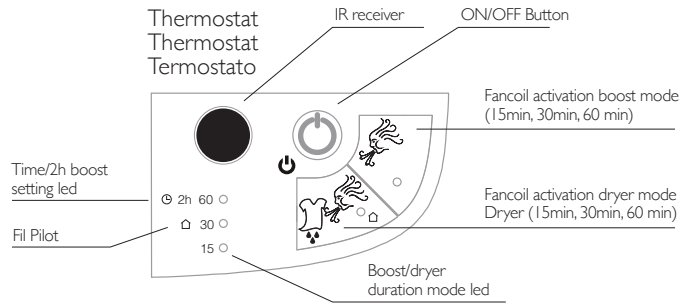
Radiator body dimensions

Größe des Heizkörpers
 Dimensions du corps chauffant
 Dimensiones del cuerpo calefactor



Measures in mm
 Abmessungen in mm
 Mesures en mm
 Medidas en mm

Thermostat



accessories

Accessories **A** & **B** available for these items - on page 361
 Für diesen Artikel sind **A** und **B** Zubehör erhältlich - siehe Seite 361
 Pour ce modèle sont disponibles les accessoires **A** et **B** - voir à la pag. 361
 Para este artículo están disponibles los accesorios **A** y **B** - ver pag. 361

technical-commercial notes

THE PRICES INCLUDE: 3 fastenings with adjustable depth and height.
 Convector heater and fastenings: white for "9010" version",
 chromed for "Chrome" & "Colors" version.
 Cable length 1 mt with EUROPLUG.
 The top panel is heated in an optimal way when opened.
 Clogged filter warning light.

Isolation Class II - IP24 Protection

IM PREIS ENTHALTEN: 3 Halterungen, tiefen- und höhenverstellbar:
 Konvektorheizung und Befestigungen: weiß für "9010" Version",
 Chrome für "Chrome" & "Colors" -Version.
 Kabellänge 1 mt mit EUROPLUG.
 Klappenelement optimal beheizt.
 LED-Verstopfungsanzeige Filter.
Schutzklasse II - Schutzart IP24



LES PRIX COMPRENNENT: 3 fixations réglables en hauteur et en profondeur.
 Thermoconvector et fixations: blanc pour la version "9010",
 chromés pour les versions "Chrome" & "Colors".
 Longueur du câble 1 mt avec EUROPLUG.
 Le panneau supérieur est chauffé de manière optimale lorsqu'il est ouvert.
 Témoin filtre obstrué.

Isolation Classe II - Protection IP24

LOS PRECIOS INCLUYEN: 3 fijaciones regulables en altura y profundidad.
 Termoconvector y fijaciones: blanco para la versión "9010", cromado para las versiones
 "Chrome" & "Colors".
 Longitud del cable 1 mt con EUROPLUG.
 El panel superior se calienta de manera optimal cuando abierto.
 Advertencia de filtro obstruido.

Aislamiento Clase II - Protección IP24

dinamic electric





technical-commercial notes & prices

dynamic plus electric

Guarantee on leakage:
Garantie auf Verluste:
Garantie fuit:
Garantía contra fugas:

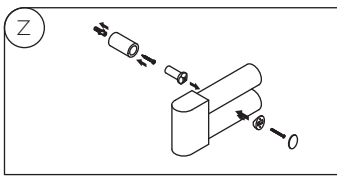
5 Years
Jahre
Années
Años

W&C		9010		Colors		Colors		Chrome		Chrome	
A	B	W	Cod.	"pastels"	"specials"	Chrome	Chrome	W	Cod.	Chrome	Chrome
mm	mm	mm		Cod.	Cod.	Cod.	Cod.	mm		mm	
1003	500	300	SED3093050 FB	SED3093050 FS	SED3093050 FS	SED3093050 FS	SED3093050 FS	-	-	-	-
1283	500	500	SED3121050 FB	SED3121050 FS	SED3121050 FS	SED3121050 FS	SED3121050 FS	300	SED3121050 FC	300	SED3121050 FC
1528	500	750	SED3145050 FB	SED3145050 FS	SED3145050 FS	SED3145050 FS	SED3145050 FS	500	SED3145050 FC	500	SED3145050 FC

For version with Europlug, replace the character "F" in the code with "T". - Für die Version mit Europlug ändern im Kodex den Buchstabe "F" mit "T".
Pour la version avec Europlug remplacer le caractère "F" du code par "T". - Para versión con Europlug, reemplazar en el código la letra "F" por la letra "T".

Wall fastening system

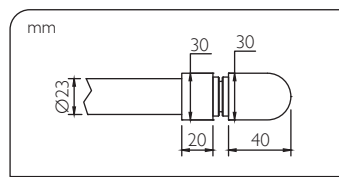
Befestigungssysteme an der Wand
Systèmes d'installation murale
Sistemas de fijación a la pared



Measures in mm
Abmessungen in mm
Mesures en mm
Medidas en mm

Radiator body dimensions

Größe des Heizkörpers
Dimensions du corps chauffant
Dimensiones del cuerpo calefactor

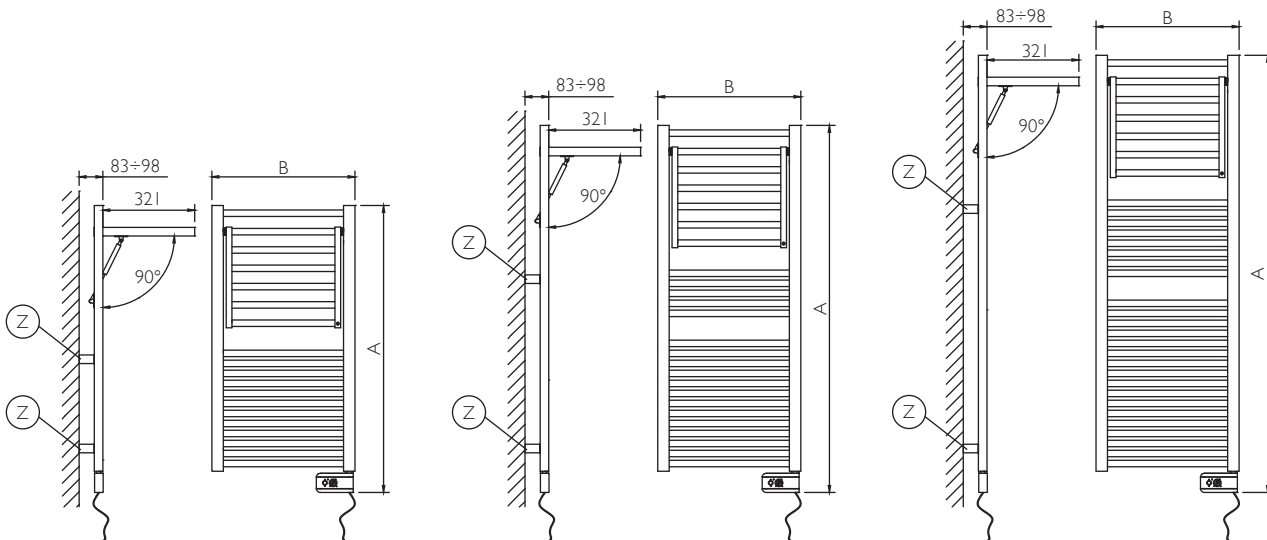


Digital chronothermostat

Digitalem Zeitthermostat
Chronothermostat digitale
Cronotermostato digital



Stand-by
Select mode
Operating mode
Program identification number
Configuration menu
Keyboard lock
Temperature indicator
Time mode: AM/PM or 24h
Graphical representation of the selected program
Display (time, temperature, indicators)
Heating
Settings
Fil pilot mode
Day indicator
Modification indicator



accessories

Accessories **A** & **B** available for these items - on page 361
Für diesen Artikel sind **A** und **B** Zubehör erhältlich - siehe Seite 361
Pour ce modèle sont disponibles les accessoires **A** et **B** - voir à la pag. 361
Para este artículo están disponibles los accesorios **A** y **B** - ver pag. 361

technical-commercial notes

THE PRICES INCLUDE: 3 fastenings with adjustable depth and height:
white for 9010 version, chrome for "Chrome" & "Colors" versions.
White digital thermostat for "9010" version,
"Chrome" for "Chrome" & "Colors" versions.
CUSTOMIZATION AVAILABLE WITH SURCHARGE: Ral Colors at choice.
Cable length 0,7 mt with EUROPLUG.
The top panel is heated in an optimal way.
when opened. **Isolation Class II - IP44 Protection**

IM PREIS ENTHALTEN: 3 Halterungen, tiefen- und höhenverstellbar;
Weiss für die Version "9010", Chrome für die "Chrome" und "Farbig" Version.
Weiss digitaler Chronothermostat für die Version "9010".
Chrome für "Chrome" & "Colors" -Version.
IN OPTION GEGEN AUFPREIS: RAL-Farbtönen nach Wunsch.
Kabellänge 0,7 mt mit EUROPLUG. Klappenelement optimal beheizt.
Schutzklasse II - Schutzart IP44

LES PRIX COMPRENNENT: 3 fixations réglables en hauteur
et profondeur: blancs pour version "9010", chromés pour versions "Chrome" & "Colors".
Chrono thermostat digitale blanc pour version "9010",
"Chrome" pour versions "Chrome" & "Colors".
PERSONALISATIONS DISPONIBLES AVEC SUPPLEMENT: couleurs Ral à la choix.
Longueur du câble 0,7 mt avec EUROPLUG.
Le panneau supérieur est chauffé de manière optimale lorsqu'il est ouvert.
Isolation Classe II - Protection IP44

LOS PRECIOS INCLUYEN: 3 fijaciones regulables en altura y profundidad:
blancos para la versión "9010", cromados para las versiones "Chrome" y "Colors".
Termostato digital blancos para la versión "9010",
"Chrome" para las versiones "Chrome" y "Colors".
PERSONALIZACIONES DISPONIBLES CON RECARGO: colores Ral para elección.
Longitud del cable 0,7 mt con EUROPLUG. El panel superior se calienta de manera optimal
cuando abierto. **Aislamiento Clase II - Protección IP44**



towel box



Guarantee on leakage:
 Garantie auf Verluste:
 Garantie fuit:
 Garantía contra fugas:

5 Years
 Jahre
 Années
 Años

technical-commercial notes & prices

towel box

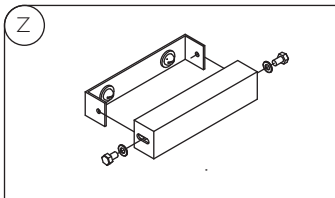


iDeas

A B		W&C	9010	Colors	Colors
mm mm		W	Cod.	"pastels"	"specials"
480	480	250	TB048048EB	TB048048ES	TB048048ES

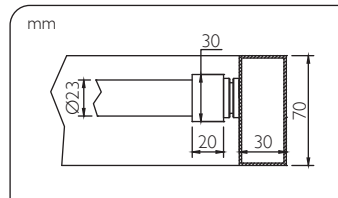
Wall fastening system

Befestigungssysteme an der Wand
 Systèmes d'installation murale
 Sistemas de fijación a la pared



Radiator body dimensions

Größe des Heizkörpers
 Dimensions du corps chauffant
 Dimensiones del cuerpo calefactor

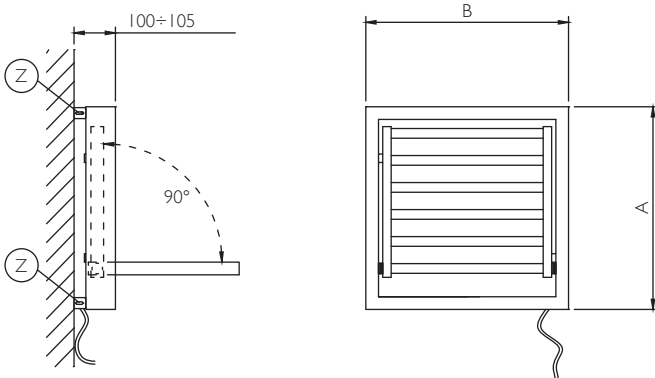


Switch "on - off"

Schalter "on - off"
 Interrupteur "on - off"
 Interruptor "on - off"



Measures in mm
 Abmessungen in mm
 Mesures en mm
 Medidas en mm



technical-commercial notes

THE PRICES INCLUDE: fastenings same shade.
 CUSTOMIZATION AVAILABLE WITH SURCHARGE: Ral Colors at choice.
 "Chrome" versions not available.
 Cable length 1 mt. with "schuko" plug.
 PTC Resistance.

Isolation Class I - IP20 Protection
Do not install within the zones I and II (pg. 364).

IM PREIS ENTHALTEN: Gleichfarbiges Wandbefestigungsset.
 IN OPTION GEGEN AUFPREIS: RAL-Farbtone nach Wunsch
 Nicht erhältlich in "Chrome" Ausführungen.
 Kabel 1 m Länge, mit Schuko-Stecker.
 PTC-Widerstand.

Schutzklasse I - Schutzart IP20
Nicht zur Installation in Bereichen I und II bestimmt (siehe Seite 366).

LES PRIX COMPRENNENT: fixations même couleur.
 PERSONALISATIONS DISPONIBLES AVEC SUPPLEMENT: couleurs Ral á la choix.
 Non disponible en versions "Chrome"
 Longueur du câble 1 mt. avec fiche schuko.
 PTC Résistance.

Isolation Classe I - Protection IP20
Ne pas installer dans les zones I et II (pg. 368).

LOS PRECIOS INCLUYEN: fijaciones mismo color.
 PERSONALIZACIONES DISPONIBLES CON RECARGO: colores Ral para elección.
 No disponible en versiones "Chrome"
 Longitud del cable 1 mt. con enchufe schuko.
 PTC Resistencia.

Aislamiento Clase I - Protección IP20
No instale dentro de las zonas I y II (pg. 370).



new image



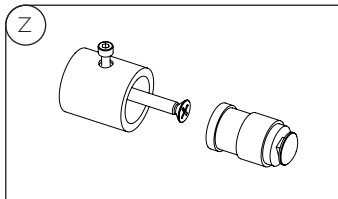
technical-commercial notes

new image

A	B	Weight	W&C	Mirror	Black
mm	mm	Kg	W	Cod.	Cod.
1800	400	16	650	MGDI80040TV	MGDI80040TVN

Wall fastening systems

Befestigungssysteme an der Wand
Systèmes d'installation murale
Sistemas de fijación a la pared

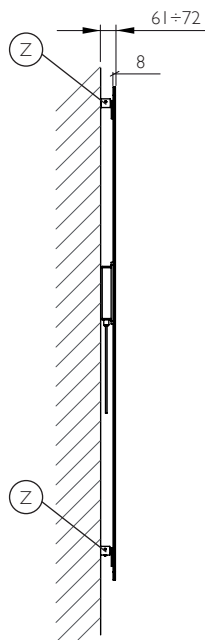
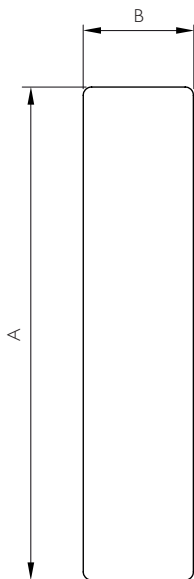


Measures in mm
Abmessungen in mm
Mesures en mm
Medidas en mm

Radiator body dimensions

Größe des Heizkörpers
Dimensions du corps chauffant
Dimensiones del cuerpo calefactor

- 1 Stand-by
- 2 Low temperature heating (50°C)
- 3 Medium temperature heating (70°C)
- 4 Maximum temperature heating (90°C)
- 5 2 hour boost at maximum temperature
- 6 Keyboard lock
- 7 Red light on means the radiator is heating
- 8 Device under electrical tension
- 9 Infrared sensor for remote control



Remote control IR

Fernbedienung IR
Télécommande IR
Mando a distancia IR

- 1 Clock key
- 2 2 hour key
- 3 Minus key
- 4 Stand-by
- 5 Mode key
- 6 Eco key
- 7 Plus key

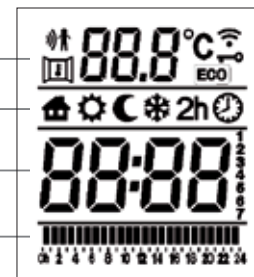


Temperature/
fan area

Mode area

Clock area

Program area



technical-commercial notes

THE PRICES INCLUDE: 4 black fastenings with adjustable depth and height, remote control IR.

Cable length 1,3 mt. with Schuko plug.

Isolation Class II - IP35 Protection

IM PREIS ENTHALTEN: 4 schwarze tiefen- und höhenverstellbare

Befestigungen, Fernbedienung IR.

Kabellänge 1,3 mt mit Schuko.

Schutzklasse II - Schutzart IP35

LES PRIX COMPRENNENT: 4 fixations noires réglables en hauteur et profondeur,

télécommande IR.

Longueur du câble 1,3 mt. avec fiche Schuko.

Isolation Classe II - Protection IP35

LOS PRECIOS INCLUYEN: 4 fijaciones negras regulables en altura y profundidad, mando a distancia IR.

Longitud del cable 1,3 mt con enchufe Schuko.

Aislamiento Clase II - Protección IP35



valet





technical-commercial notes & prices

valet

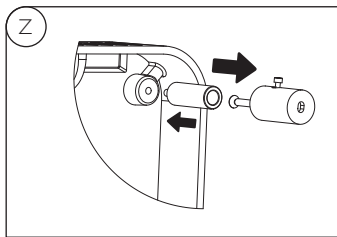
A	B		W&C	9010	Colors
mm	mm		W*	Cod.	Cod.
1000	520	CHROMED Handle	350+200	VLT I 00050CB	VLT I 00050CS
1000	520	INOX-BRUSHED Handle	350+200	VLT I 00050YB	VLT I 00050YS

*: The first value refers to the ambient resistance, the second to the ironing resistance
 Der erste Wert bezieht sich auf die Umgebungsfestigkeit, der zweite auf die Bügelfestigkeit
 La première valeur correspond à la résistance ambiante, la deuxième à la résistance du repassage
 El primer valor se refiere a la resistencia ambiente, el segundo a la resistencia del planchado

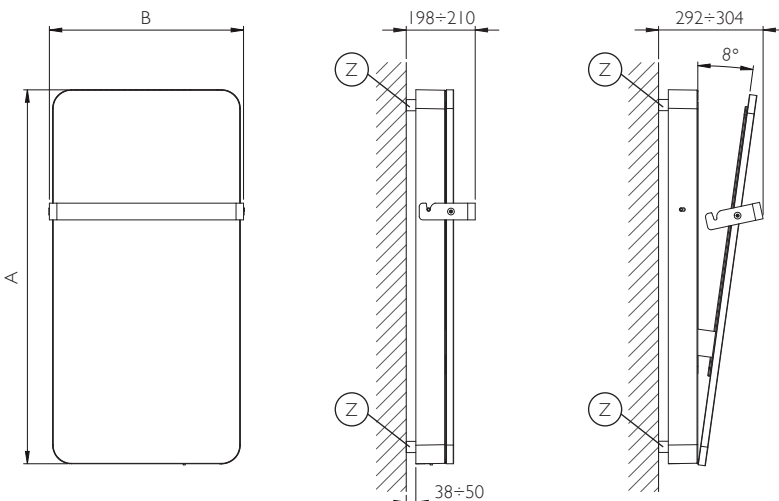
***: Available only in "GLOSS" and "MATT" versions, not "COARSE"
 Nur als "GLOSS" und "MATT" erhältlich, nicht "COARSE"
 Disponible dans les versions « GLOSS » et « MATT », pas « COARSE »
 Disponible en las versiones "GLOSS" y "MATT", no "COARSE"

Wall fastening systems

Befestigungssysteme an der Wand
 Systèmes d'installation murale
 Sistemas de fijación a la pared



Measures in mm
 Abmessungen in mm
 Mesures en mm
 Medidas en mm



Digital chronothermostat

Digitalem Zeitthermostat
 Chronothermostat digitale
 Cronotermostato digital

- 1 Stand-by
- 2 Select mode
- 3 Button to turn on ironing
- 4 Selected ironing program
- 5 Ironing mode on
- 6 Day
- 7 Display (time, temperature, indicators)
- 8 Open window mode
- 9 Anti-freeze mode
- 10 Keyboard locked
- 11 Program identification number
- 12 Pre-selected temperature
- 13 ASC (Adaptive Start Control) function



technical-commercial notes

THE PRICES INCLUDE: 4 Same shade fastenings with adjustable depth.
 CUSTOMIZATION AVAILABLE WITH SURCHARGE: Ral Colors at choice.
 Cable length 0,7 mt with EUROPLUG.

Isolation Class II - IP21 Protection

IM PREIS ENTHALTEN: 4 gleichfarbige Halterungen, tiefenverstellbar.
 IN OPTION GEGEN AUFPREIS: RAL-Farbtöne nach Wunsch.
 Kabellänge 0,7 mt mit EUROPLUG.

Schutzklasse II - Schutzart IP21



LES PRIX COMPRENNENT: 4 fixations même couleur réglables en profondeur.
 PERSONALISATIONS DISPONIBLES AVEC SUPPLEMENT: couleurs Ral à la choix.
 Longueur du câble 0,7 mt. avec EUROPLUG.

Isolation Classe II - Protection IP21

LOS PRECIOS INCLUYEN: 4 Fijaciones en mismo color regulables en profundidad.
 PERSONALIZACIONES DISPONIBLES CON RECARGO: colores Ral para elección.
 Longitud del cable 0,7 mt. con EUROPLUG

Aislamiento Clase II - Protección IP21

slim-Q electric plus





technical-commercial notes & prices

slim-Q electric plus

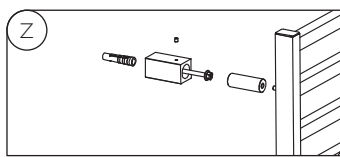
A	B	W&C		9010		Colors		Colors		Chrome	
		W	Cod.	Cod.	"pastels"	Cod.	"specials"	W	Cod.		
868	528	300	SQD3081050FB	SQD3081050FS	SQD3081050FS	-	-	-	-	-	-
1358	528	500	SQD3130050FB	SQD3130050FS	SQD3130050FS	300	SQD3130050FC	300	SQD3130050FC	300	SQD3130050FC
1778	528	750	SQD3172050FB	SQD3172050FS	SQD3172050FS	500	SQD3172050FC	500	SQD3172050FC	500	SQD3172050FC

For version with Europlug, replace the character "F" in the code with "T". - Für die Version mit Europlug ändern im Kodex den Buchstabe "F" mit "T".

Pour la version avec Europlug, remplacer le caractère "F" du code par "T". - Para versión con Europlug, reemplazar en el código la letra "F" por la letra "T".

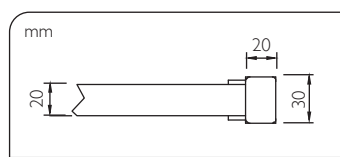
Wall fastening systems

Befestigungssysteme an der Wand
Systèmes d'installation murale
Sistemas de fijación a la pared



Radiator body dimensions

Größe des Heizkörpers
Dimensions du corps chauffant
Dimensiones del cuerpo calefactor

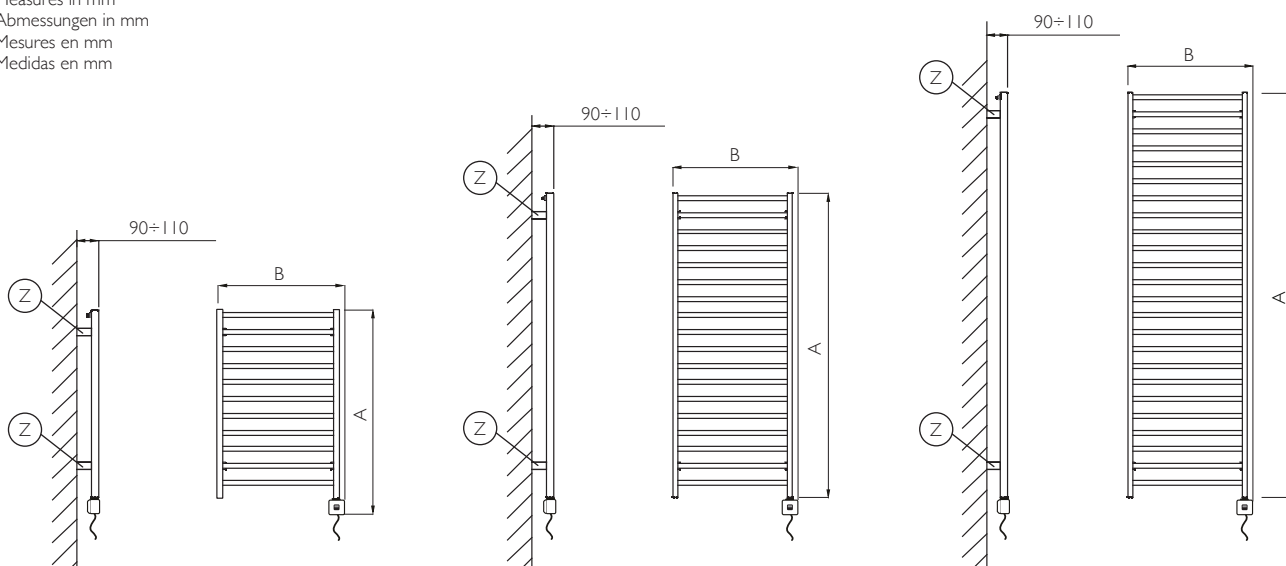


Chronothermostat with Bluetooth management from smartphone

Chronothermostat mit Bluetooth-Verwaltung per Smartphone
Chronothermostat avec gestion Bluetooth par smartphone
Cronotermostato con control Bluetooth desde smartphone



Measures in mm
Abmessungen in mm
Mesures en mm
Medidas en mm



optional without surcharge
optional ohne Aufpreis
option sans supplement
extras sin recargo



Cronotermostato in classe I con gestione bluetooth da smartphone, coprifilo e tasto ON/OFF, senza filo: sostituire nel codice il carattere 'F' con 'N', ed il numero 'D3' con 'D4'.

Class I chronothermostat with Bluetooth management from smartphone, wire cover; ON/OFF button, wireless: replace the character 'F' with 'N', and the number 'D3' with 'D4' in the code.

Chronothermostat de classe I avec gestion Bluetooth par smartphone, couverture du fil, bouton ON/OFF, sans fil : remplacer dans le code le caractère 'F' par 'N', et le chiffre 'D3' par 'D4'.

Cronotermostato de clase I con control Bluetooth desde smartphone, cubre-hilo, botón ON/OFF, sin hilo: reemplazar en el código la letra 'F' por 'N' y el número 'D3' por 'D4'.

technical-commercial notes

THE PRICES INCLUDE: 4 same shade fastenings with adjustable depth and height.
Digital Chronothermostat with Bluetooth: White for "9010" version, Chrome/Black for the "Chrome" & "Colors" version.
Cable length 0,85 mt. with EUROPLUG.

CUSTOMIZATION AVAILABLE WITH SURCHARGE: Ral Colors at choice.

Isolation Class II - IP44 Protection

Do not install within the zones I and II (pg. 364).

IM PREIS ENTHALTEN: 4 gleichfarbige Halterungen, tiefen- und höhenverstellbar:

Digitale Chronothermostat chrome / Schwarz mit Bluetooth

"Weiss" und "Farbig" Version nicht Verfügbar.

Kabellänge 0,85 mt mit EUROPLUG.

IN OPTION GEGEN AUFPREIS: RAL-Farbtöne nach Wunsch.

Schutzklasse II - Schutzart IP44

Nicht zur Installation in Bereichen I und II bestimmt (siehe Seite 366).

LES PRIX COMPRENNENT: 4 fixations même couleur réglables en profondeur et hauteur.

Chronothermostat digitale avec Bluetooth: blanc pour la version "9010", "Chromé/Noir" pour les versions "Chrome" & "Colors".

Longueur du câble 0,85 mt. avec EUROPLUG.

PERSONALISATIONS DISPONIBLES AVEC SUPPLEMENT: couleurs Ral à la choix.

Isolation Classe II - Protection IP44

Ne pas installer dans les zones I et II (pg. 368).

LOS PRECIOS INCLUYEN:

4 fijaciones en mismo color regulables en altura y profundidad.

Cronotermostato digital con Bluetooth: blanco para la versión "9010", "Cromado/Negro" para las versiones "Chrome" & "Colors".

Longitud del cable 0,85 mt con EUROPLUG.

PERSONALIZACIONES DISPONIBLES CON RECARGO: colores Ral para elección.

Aislamiento Clase II - Protección IP44

No instale dentro de las zonas I y II (pg. 370).



slim-C electric plus



technical-commercial notes & prices

slim-C electric plus



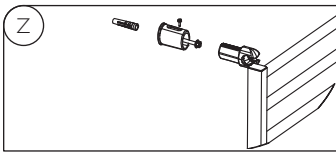
warm

A	B	W&C 9010		Colors	Colors	Chrome	Chrome
		W	Cod.	"pastels"	"specials"	W	Cod.
868	528	300	SCD3081050FB	SCD3081050FS	SCD3081050FS	-	-
1358	528	500	SCD3130050FB	SCD3130050FS	SCD3130050FS	300	SCD3130050FC
1778	528	750	SCD3172050FB	SCD3172050FS	SCD3172050FS	500	SCD3172050FC

For version with Europlug, replace the character "F" in the code with "T". - Für die Version mit Europlug ändern im Kodex den Buchstabe "F" mit "T".
 Pour la version avec Europlug, remplacer le caractère "F" du code par "T". - Para versión con Europlug, reemplazar en el código la letra "F" por la letra "T".

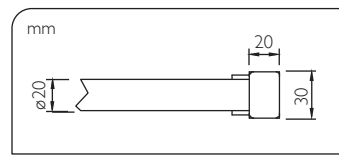
Wall fastening systems

Befestigungssysteme an der Wand
 Systèmes d'installation murale
 Sistemas de fijación a la pared



Radiator body dimensions

Größe des Heizkörpers
 Dimensions du corps chauffant
 Dimensiones del cuerpo calefactor

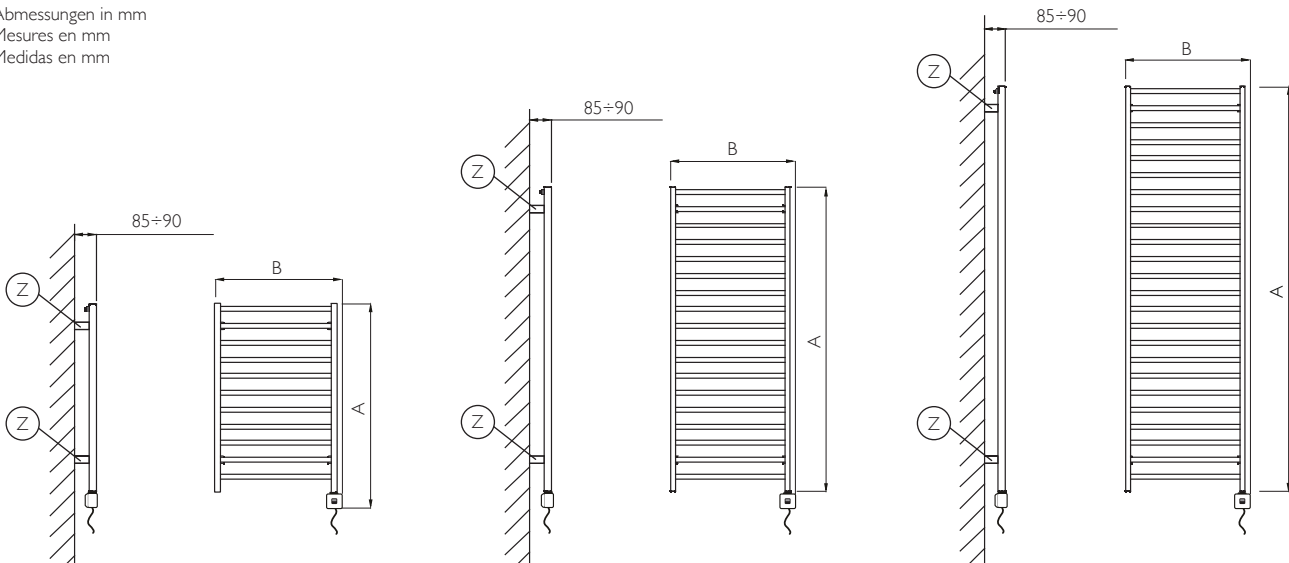


Chronothermostat with Bluetooth management from smartphone

Chronothermostat mit Bluetooth-Verwaltung per Smartphone
 Chronothermostat avec gestion Bluetooth par smartphone
 Cronotermostato con control Bluetooth desde smartphone



Measures in mm
 Abmessungen in mm
 Mesures en mm
 Medidas en mm



optional without surcharge
 optional ohne Aufpreis
 option sans supplement
 extras sin recargo



Cronotermostato in classe I con gestione bluetooth da smartphone, coprifilo e tasto ON/OFF, senza filo: sostituire nel codice il carattere 'F' con 'N', ed il numero 'D3' con 'D4'.

Class I chronothermostat with Bluetooth management from smartphone, wire cover, ON/OFF button, wireless: replace the character 'F' with 'N', and the number 'D3' with 'D4' in the code.

Chronothermostat de classe I avec gestion Bluetooth par smartphone, couverture du fil, bouton ON/OFF, sans fil: remplacer dans le code le caractère 'F' par 'N', et le chiffre 'D3' par 'D4'.

Cronotermostato de clase I con control Bluetooth desde smartphone, cubre-hilo, botón ON/OFF, sin hilo: reemplazar en el código la letra 'F' por 'N' y el número 'D3' por 'D4'.

technical-commercial notes



THE PRICES INCLUDE: 4 fastenings with adjustable depth and height; white for "9010" versions and chromed for the "chrome & Colors" versions. Digital Chronothermostat with Bluetooth: White for "9010" version, Chrome/Black for the "Chrome" & "Colors" version. Cable length 0,85 mt. with EUROPLUG.

CUSTOMIZATION AVAILABLE WITH SURCHARGE: Ral Colors at choice.

Isolation Class II - IP44 Protection
Do not install within the zones I and II (pg. 364).

IM PREIS ENTHALTEN: 4 Halterungen, tiefen- und höhenverstellbar; Weiss für die Version "9010", Chrome für die "Chrome" und "Farbig" Version. Digitaler Chronothermostat mit Bluetooth: Weiss für "9010" Version, Chrome /Schwarz für "Chrome" & "Colors" Version. Kabellänge 0,85 mt mit EUROPLUG.

IN OPTION GEGEN AUFPREIS: RAL-Farbtone nach Wunsch.

Schutzklasse II - Schutzart IP44
Nicht zur Installation in Bereichen I und II bestimmt (siehe Seite 366).

LES PRIX COMPRENNENT: 4 fixations réglable en hauteur et profondeur; blancs pour les versions "9010" et chromés pour les versions "Chrome & Colors". Chronothermostat digitale avec Bluetooth: blanc pour la version "9010", "Chromé/Noir" pour les versions "Chrome" & "Colors". Longueur du câble 0,85 mt. avec EUROPLUG.

PERSONALISATIONS DISPONIBLES AVEC SUPPLEMENT: couleurs Ral à la choix.

Isolation Classe II - Protection IP44
Ne pas installer dans les zones I et II (pg. 368).

LOS PRECIOS INCLUYEN: 4 fijaciones regulable en altura y profundidad, blancos para la versión "9010", y cromados para las versiones "Chrome & Colors". Cronotermostato digital con Bluetooth: blanco para la versión "9010", "Cromado/Negro" para las versiones "Chrome" & "Colors". Longitud del cable 0,85 mt con EUROPLUG.

PERSONALIZACIONES DISPONIBLES CON RECARGO: colores Ral para elección.

Aislamiento Clase II - Protección IP44
No instale dentro de las zonas I y II (pg. 370).

right electric plus





technical-commercial notes & prices

right electric

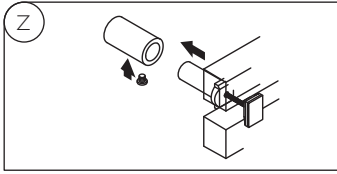
A	B	W&C		9010		Colors		Colors		Chrome		Chrome	
		mm	mm	W	Cod.	"pastels"	Cod.	"specials"	Cod.	W	Cod.	W	Cod.
884	480	300	RGEP082048FB		RGEP082048FS		RGEP082048FS		-		-		
1384	480	500	RGEP132048FB		RGEP132048FS		RGEP132048FS		300		300		RGEP132048FC
1384	580	750	RGEP132058FB		RGEP132058FS		RGEP132058FS		500		500		RGEP132058FC
1834	580	1000	RGEP177058FB		RGEP177058FS		RGEP177058FS		750		750		RGEP177058FC

For version with Europlug, replace the character "F" in the code with "T". - Für die Version mit Europlug ändern im Kodex den Buchstabe "F" mit "T".

Pour la version avec Europlug, remplacer le caractère "F" du code par "T". - Para versión con Europlug, remplazar en el código la letra "F" por la letra "T".

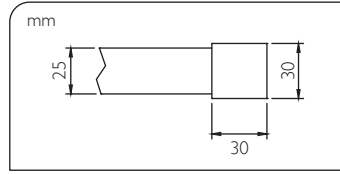
Wall fastening systems

Befestigungssysteme an der Wand
Systèmes d'installation murale
Sistemas de fijación a la pared



Radiator body dimensions

Größe des Heizkörpers
Dimensions du corps chauffant
Dimensiones del cuerpo calefactor



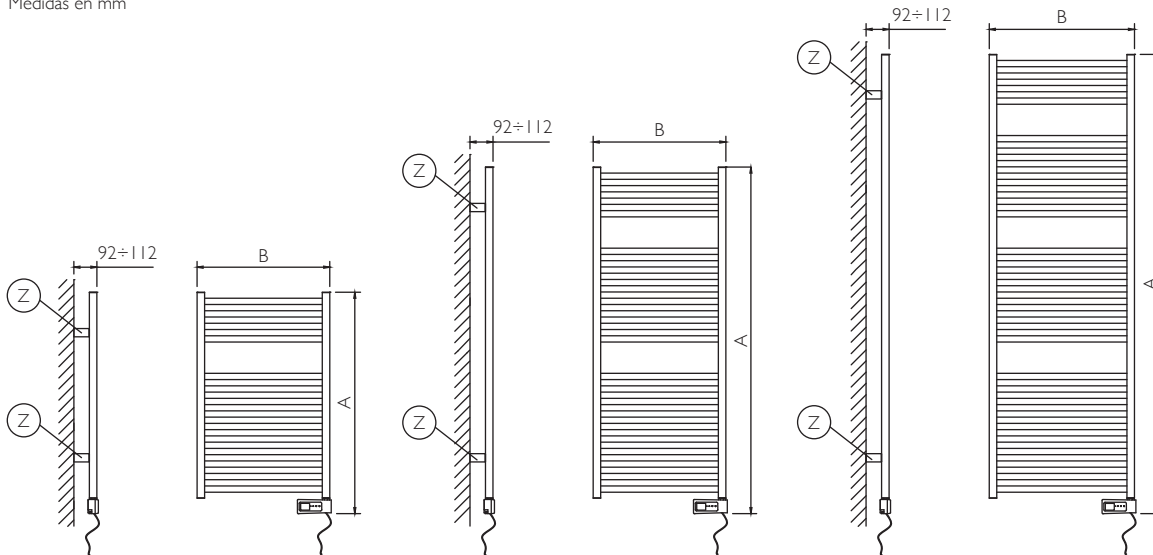
Digital chronothermostat

Digitalem Zeitthermostat
Chronothermostat digitale
Cronotermostato digital



Stand-by
Select mode
Operating mode
Program identification number
Configuration menu
Keyboard lock
Temperature indicator
Time mode: AM/PM or 24h
Graphical representation of the selected program
Display (time, temperature, indicators)
Heating
Settings
Fil pilot mode
Day indicator
Modification indicator

Measures in mm
Abmessungen in mm
Mesures en mm
Medidas en mm



technical-commercial notes

THE PRICES INCLUDE: 4 fastenings with adjustable depth and height.
Digital thermostat and fastenings: white for "9010" version,
chrome for "Chrome" & "Colors" versions.
CUSTOMIZATION AVAILABLE WITH SURCHARGE: Ral Colors at choice
Cable length 0,7 mt with EUROPLUG.

Isolation Class II - IP44 Protection

IM PREIS ENTHALTEN: 4 Halterungen, tiefen- und höhenverstellbar
Digitales Thermostat und Halterungen: weiß bei der „9010“ Ausführung,
verchromt bei „Chrome“ & „Colors“ Ausführungen.
IN OPTION GEGEN AUFPREIS: RAL-Farbtöne nach Wunsch.
Kabellänge 0,7 mt mit EUROPLUG.

Schutzklasse II - Schutzart IP44



LES PRIX COMPRENNENT: 4 fixations réglables en profondeur et hauteur.
Chrono thermostat digitale et fixations: blancs pour version "9010",
chromés pour versions "Chrome" & "Colors".
PERSONALISATIONS DISPONIBLES AVEC SUPPLEMENT: couleurs Ral á la choix.
Longueur du câble 0,7 mt avec EUROPLUG.

Isolation Classe II - Protection IP44

LOS PRECIOS INCLUYEN: 4 fijaciones regulables en altura y profundidad.
Termostato digital y fijaciones: blancos para la versión "9010",
cromados para las versiones "Chrome" y "Colors".
PERSONALIZACIONES DISPONIBLES CON RECARGO:
colores Ral para elección.
Longitud del cable 0,7 mt con EUROPLUG.

Aislamiento Clase II - Protección IP44

drop electric





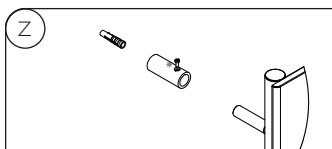
A	B	Weight	White & Colors		9010		Colors	
			W*	Cod.	€	Cod.	€	
mm	mm	Kg						
1006	504	12,2	500+60+750	FYDPEI00050FB	824	FYDPEI00050FR	1.224	
1462	504	17,9	750+60+750	FYDPEI50050FB	1.013	FYDPEI50050FR	1.396	

For version with 2-poles Schuko plug, replace the character "F" in the code with "T". - Für die Version Mit 2-poligem Schuko-Stecker ändern im Kodex den Buchstabe "F" mit "T".
Pour la version avec fiche Schuko à 2 broches, remplacer le caractère "F" du code par "T". - Para versión con enchufe Schuko de 2 polos reemplazar en el código la letra "F" por la letra "T".

*: The first value refers to the towel warmer; the second to the dehumidifier; the third value it's for the fan heater
Der erste Wert bezieht sich auf den Handtuchwärmer; der zweite auf den Luftentfeuchter; der dritte auf die Gebläseheizung
La première valeur fait référence au sèche-serviette, la deuxième à la déshumidificateurs, la troisième valeur pour le ventilateur de refroidissement thermique
El primer valor se refiere al toallero, el segundo al deshumidificador, el tercer al termoventilador

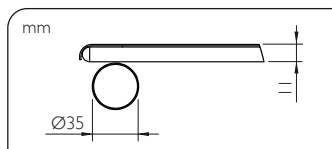
Wall fastening systems

Befestigungssysteme an der Wand
Systèmes d'installation murale
Sistemas de fijación a la pared



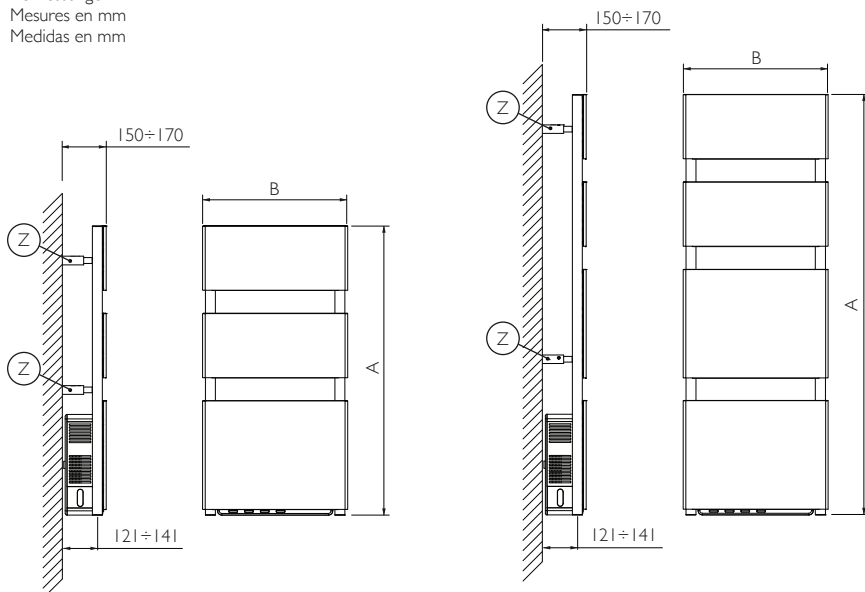
Radiator body dimensions

Größe des Heizkörpers
Dimensions du corps chauffant
Dimensiones del cuerpo calefactor



- 1 Receiver
- 2 ON/OFF Button
- 3 Fan
- 4 Dryer + Key lock
- 5 Dehumidifier

Measures in mm
Abmessungen in mm
Mesures en mm
Medidas en mm



Remote control IR

Fernbedienung IR
Télécommande IR
Mando a distancia IR

- 1 CRONO key
- 2 Minus key
- 3 BOOST 2 hours key
- 4 ON/STAND-BY key
- 5 ECO/open window detection key
- 6 Plus key
- 7 MODE key

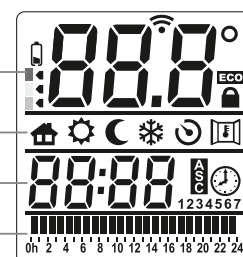


Temperature area

Mode area

Current time

CHRONO mode timetable



technical-commercial notes

THE PRICES INCLUDE: 4 same shade fastenings with adjustable depth and height.
White dehumidifier for 9010 version,
grey for the "Colors" version.
Cable length 1,5 mt.

Dehumidification capacity approx 0,5 lt/24h (@ 30°C – 80% U.R.)

Isolation Class II - IP24 Protection

IM PREIS ENTHALTEN: 4 gleichfarbige Halterungen, tiefen- und höhenverstellbar.
Weißer Luftentfeuchter für Version 9010,
Grau für die Version "Colors".
Kabellänge 1,5 mt.

Entfeuchtungsleistung ca. 0,5 lt/24h (@ 30°C – 80% U.R.)

Schutzklasse II - Schutzart IP24

LES PRIX COMPRENNENT: 4 fixations même couleur réglables en profondeur et hauteur.
Déshumidificateur blanc pour la version 9010,
Gris pour la version "Colors".
Longueur du câble 1,5 mt.

Capacité de déshumidification env. 0,5 lt/24h (@ 30°C – 80% U.R.)

Isolation Classe II - Protection IP24

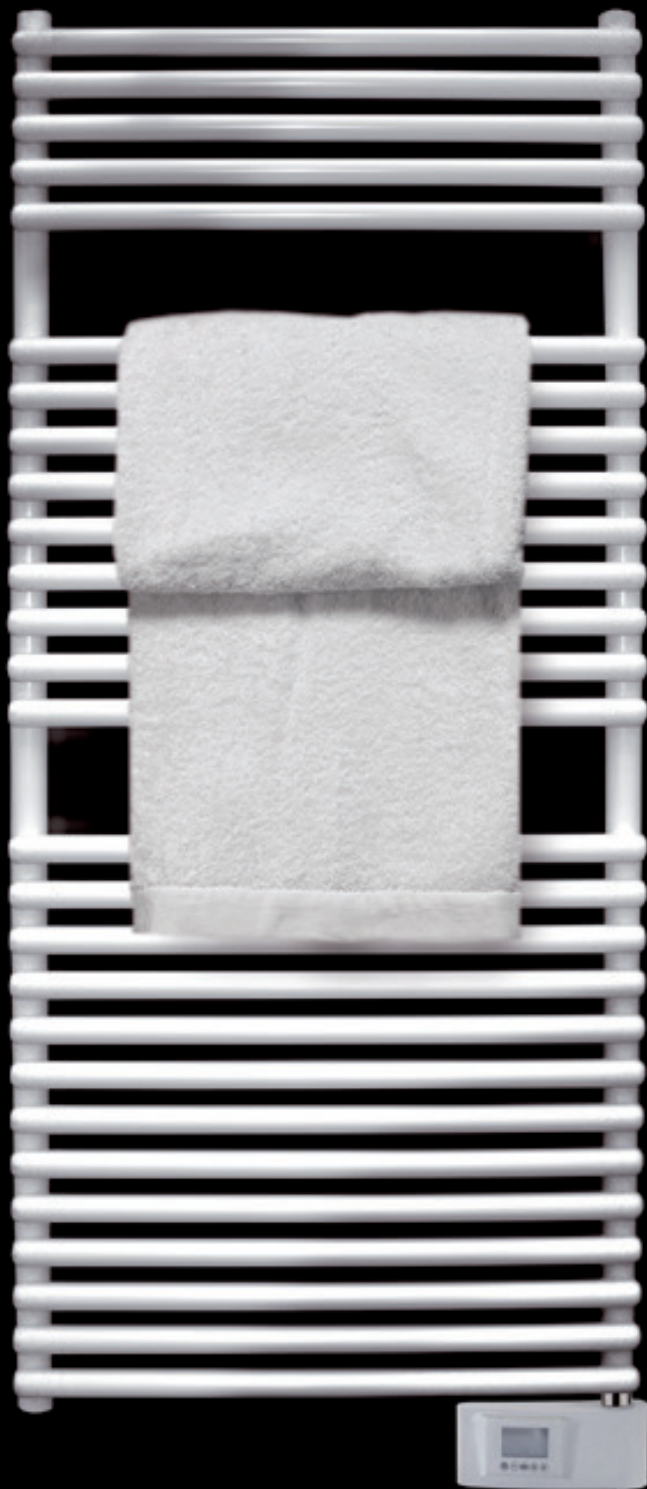
LOS PRECIOS INCLUYEN: 4 fijaciones en mismo color regulables en altura y profundidad.
Deshumidificador blanco para la versión 9010,
gris para la versión "Colors".
Longitud del cable 1,5 mt.

Capacidad de deshumidificación aprox. 0,5 lt/24h (@ 30°C – 80% U.R.)

Aislamiento Clase II - Protección IP24



hego23 electric



hego23 electric



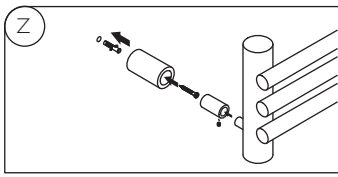
warm

A	B	W&C		9010		Colors		Colors		Chrome	
		W	Cod.	W	Cod.	"pastels"	Cod.	"specials"	Cod.	W	Cod.
844	500	500	HG23D2077050FB	500	HG23D2077050FS	500	HG23D2077050FS	300	HG23D2077050FC		
1251	500	750	HG23D2120050FB	750	HG23D2120050FS	750	HG23D2120050FS	500	HG23D2120050FC		
1880	500	1000	HG23D2181050FB	1000	HG23D2181050FS	1000	HG23D2181050FS	750	HG23D2181050FC		

For version with Europlug, replace the character "F" in the code with "T". - Für die Version mit Europlug ändern im Kodex den Buchstabe "F" mit "T".
 Pour la version avec Europlug, remplacer le caractère "F" du code par "T". - Para versión con Europlug, remplazar en el código la letra "F" por la letra "T".

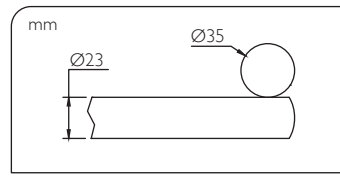
Wall fastening systems

Befestigungssysteme an der Wand
 Systèmes d'installation murale
 Sistemas de fijación a la pared



Radiator body dimensions

Größe des Heizkörpers
 Dimensions du corps chauffant
 Dimensiones del cuerpo calefactor



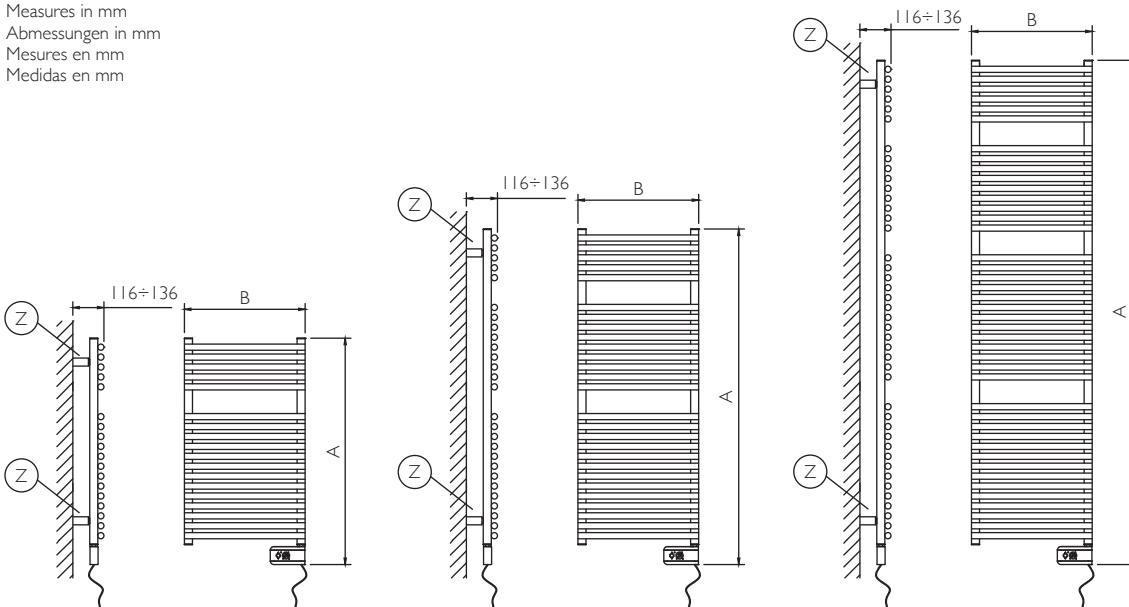
Digital chronothermostat

Digitalem Zeitthermostat
 Chronothermostat digitale
 Cronotermostato digital



Stand-by
 Select mode
 Operating mode
 Program identification number
 Configuration menu
 Keyboard lock
 Temperature indicator
 Time mode: AM/PM or 24h
 Graphical representation of the selected program
 Display (time, temperature, indicators)
 Heating
 Settings
 Fil pilot mode
 Day indicator
 Modification indicator

Measures in mm
 Abmessungen in mm
 Mesures en mm
 Medidas en mm



accessori

Accessories **A**, **B** & **D** available for these items - on page 361
 Für diesen Artikel sind **A**, **B** und **D** Zubehör erhältlich - siehe Seite 361
 Pour ce modèle sont disponibles les accessoires **A**, **B** et **D** - voir à la pag.361
 Para este artículo están disponibles los accesorios **A**, **B** y **D** - ver pag. 361

technical-commercial notes

THE PRICES INCLUDE: 4 fastenings with adjustable depth and height: white for 9010 version, chrome for "Chrome" & "Colors" versions.
 White digital thermostat for "9010" version, "Chrome" for "Chrome" & "Colors" versions.
 CUSTOMIZATION AVAILABLE WITH SURCHARGE: Ral Colors at choice
 Cable length 0,7 mt with EUROPLUG.

Isolation Class II - IP44 Protection

IM PREIS ENTHALTEN: 4 Halterungen, tiefen- und höhenverstellbar: weiß bei der „9010“ Ausführung, verchromt bei „Chrome“ & „Colors“ Ausführungen.
 Digitaler Chronothermostat weiß für „9010“-Version.
 Chrome für „Chrome“ & „Colors“-Version.
 IN OPTION GEGEN AUFPREIS: RAL-Farbtöne nach Wunsch.
 Kabellänge 0,7 mt mit EUROPLUG.
Schutzklasse II - Schutzart IP44

LES PRIX COMPRENNENT: 4 fixations réglables en profondeur et hauteur, blancs pour version "9010", chromés pour versions "Chrome" & "Colors".
 Crono thermostat digitale blanc pour version "9010", "Chrome" pour versions "Chrome" & "Colors".
 PERSONALISATIONS DISPONIBLES AVEC SUPPLEMENT: couleurs Ral à la choix.
 Longueur du câble 0,7 mt avec EUROPLUG.

Isolation Classe II - Protection IP44

LOS PRECIOS INCLUYEN: 4 fijaciones regulables en altura y profundidad: blancos para la versión "9010", cromados para las versiones "Chrome" y "Colors".
 Termostato digital blanco para la versión "9010", "Chrome" para las versiones "Chrome" y "Colors".
 PERSONALIZACIONES DISPONIBLES CON RECARGO: colores Ral para elección.
 Longitud del cable 0,7 mt con EUROPLUG.
 El panel superior se calienta de manera optimal cuando abierto.
Aislamiento Clase II - Protección IP44



flag electric





technical-commercial notes & prices

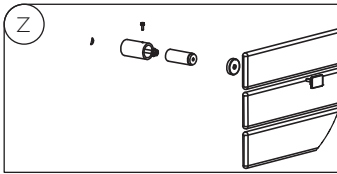
flag electric

A	B	W&C		9010		Colors		Colors	
		W	Cod.	“pastels”	Cod.	“specials”	Cod.		
840	500	300	FAD2084050FB	FAD2084050FS	FAD2084050FS	FAD2084050FS			
1212	500	500	FAD2114050FB	FAD2114050FS	FAD2114050FS	FAD2114050FS			
1516	500	750	FAD2144050FB	FAD2144050FS	FAD2144050FS	FAD2144050FS			

For version with Europlug, replace the character 'F' in the code with 'T'. - Für die Version mit Europlug ändern im Kodex den Buchstabe 'F' mit 'T'.
 Pour la version avec Europlug, remplacer le caractère 'F' du code par 'T'. - Para versión con Europlug, remplazar en el código la letra 'F' por la letra 'T'.

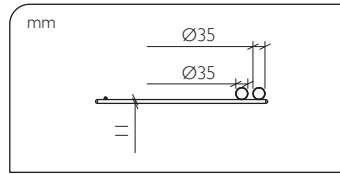
Wall fastening systems

Befestigungssysteme an der Wand
 Systèmes d'installation murale
 Sistemas de fijación a la pared



Radiator body dimensions

Größe des Heizkörpers
 Dimensions du corps chauffant
 Dimensiones del cuerpo calefactor



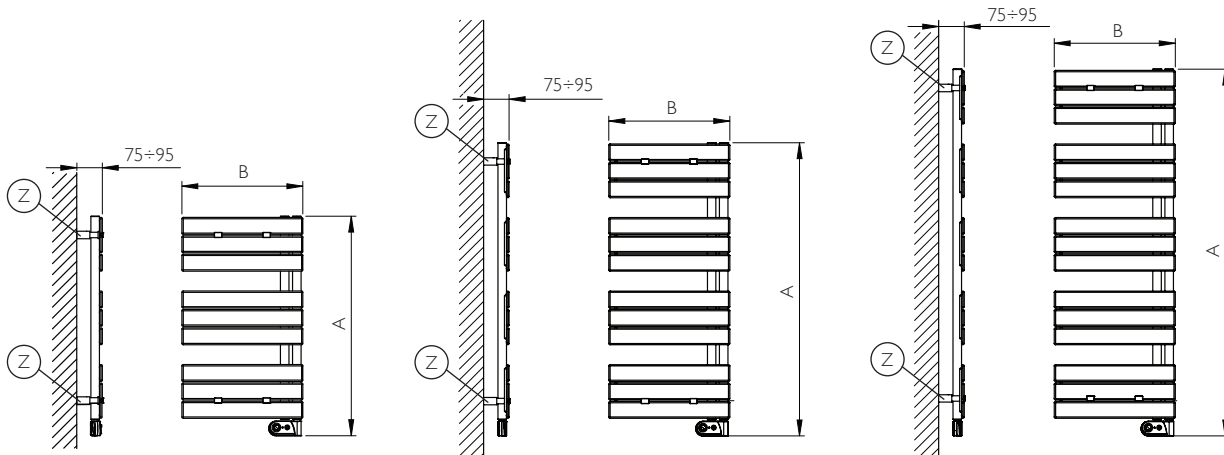
Digital chronothermostat

Digitalem Zeitthermostat
 Chronothermostat digitale
 Cronotermostato digital



Stand-by
 Select mode
 Operating mode
 Program identification number
 Configuration menu
 Keyboard lock
 Temperature indicator
 Time mode: AM/PM or 24h
 Graphical representation of the selected program
 Display (time, temperature, indicators)
 Heating
 Settings
 Fil pilot mode
 Day indicator
 Modification indicator

Measures in mm
 Abmessungen in mm
 Mesures en mm
 Medidas en mm



technical-commercial notes

THE PRICES INCLUDE: 4 fastenings with adjustable depth and height: white for 9010 version, chrome for "Chrome" & "Colors" versions. White digital thermostat for "9010" version, "Chrome" for "Chrome" & "Colors" versions. CUSTOMIZATION AVAILABLE WITH SURCHARGE: Ral Colors at choice. Cable length 0,7 mt with EUROPLUG.

Isolation Class II - IP44 Protection

IM PREIS ENTHALTEN: 4 Halterungen, tiefen- und höhenverstellbar: weiß bei der „9010“ Ausführung, verchromt bei „Colors“ Ausführungen. Digitaler Chronothermostat weiß für „9010“ Version, Chrome für „Chrome“ & „Colors“ –Version. IN OPTION GEGEN AUFPREIS: RAL-Farbtöne nach Wunsch. Kabellänge 0,7 mt mit EUROPLUG.

Schutzklasse II - Schutzart IP44

LES PRIX COMPRENNENT: 4 fixations réglables en profondeur et hauteur: blancs pour version "9010", chromés pour versions "Chrome" & "Colors". Chrono thermostat digitale blanc pour version "9010", "Chrome" pour versions "Chrome" & "Colors". PERSONALISATIONS DISPONIBLES AVEC SUPPLEMENT: couleurs Ral à la choix. Longueur du câble 0,7 mt avec EUROPLUG.

Isolation Classe II - Protection IP44

LOS PRECIOS INCLUYEN: 4 fijaciones regulables en altura y profundidad: blancos para la versión "9010", cromados para las versiones "Chrome" y "Colors". Termostato digital blanco para la versión "9010", "Chrome" para las versiones "Chrome" y "Colors". PERSONALIZACIONES DISPONIBLES CON RECARGO: colores Ral para elección. Longitud del cable 0,7 mt con EUROPLUG.

Aislamiento Clase II - Protección IP44



electro plus



technical-commercial notes & prices

electro plus



warm

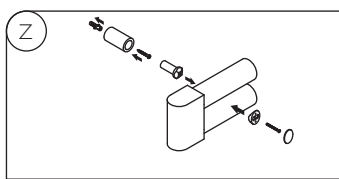
A B		W&C	9010	Colors "pastels"	Colors "specials"	Chrome	Chrome
mm	mm	W	Cod.	Cod.	Cod.	W	Cod.
1003	515	500	BAD3092050FB	BAD3092050FS	BAD3092050FS	-	-
1262	515	750	BAD3120050FB	BAD3120050FS	BAD3120050FS	500	BAD3120050FC
1891	515	1000	BAD3180050FB	BAD3180050FS	BAD3180050FS	750	BAD3180050FC

For version with Europlug, replace the character 'F' in the code with 'T'. - Für die Version mit Europlug ändern im Kodex den Buchstabe 'F' mit 'T'.

Pour la version avec Europlug, remplacer le caractère 'F' du code par 'T'. - Para versión con Europlug, reemplazar en el código la letra 'F' por la letra 'T'.

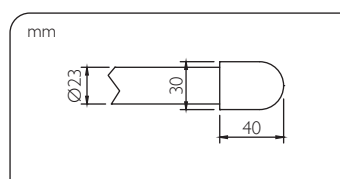
Wall fastening systems

Befestigungssysteme an der Wand
Systèmes d'installation murale
Sistemas de fijación a la pared



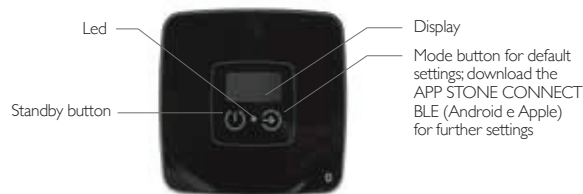
Radiator body dimensions

Größe des Heizkörpers
Dimensions du corps chauffant
Dimensiones del cuerpo calefactor

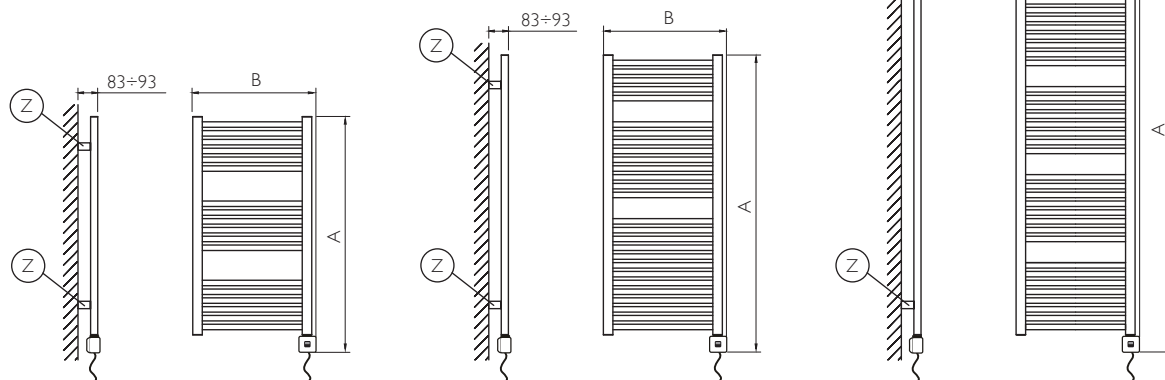


Chronothermostat with Bluetooth management from smartphone

Chronothermostat mit Bluetooth-Verwaltung per Smartphone
Chronothermostat avec gestion Bluetooth par smartphone
Cronotermostato con control Bluetooth desde smartphone



Measures in mm
Abmessungen in mm
Mesures en mm
Medidas en mm



optional without surcharge
optional ohne Aufpreis
option sans supplement
extras sin recargo



Cronotermostato in classe I con gestione bluetooth da smartphone, coprifilo e tasto ON/OFF, senza filo: sostituire nel codice il carattere 'F' con 'N', ed il numero 'D3' con 'D4'.

Class I chronothermostat with Bluetooth management from smartphone, wire cover, ON/OFF button, wireless: replace the character 'F' with 'N', and the number 'D3' with 'D4' in the code.

Chronothermostat de classe I avec gestion Bluetooth par smartphone, couverture du fil, bouton ON/OFF, sans fil : remplacer dans le code le caractère 'F' par 'N', et le chiffre 'D3' par 'D4'.

Cronotermostato de clase I con control Bluetooth desde smartphone, cubre-hilo, botón ON/OFF, sin hilo: reemplazar en el código la letra 'F' por 'N' y el número 'D3' por 'D4'.

technical-commercial notes

THE PRICES INCLUDE: 3 fastenings with adjustable depth and height: white for "9010" versions and chromed for the "Chrome & Colors" versions. Digital Chronothermostat with Bluetooth: White for "9010" version, Chrome/Black for the "Chrome" & "Colors" version. CUSTOMIZATION AVAILABLE WITH SURCHARGE: Ral Colors at choice. Cable length 0,85 mt with EUROPLUG.

Isolation Class II - IP44 Protection

IM PREIS ENTHALTEN: 3 Halterungen, tiefen- und höhenverstellbar: Weiss für die Version "9010", Chrome für die "Chrome" und "Farbig" Version. Digitaler Chronothermostat mit Bluetooth: Weiss für "9010" Version, Chrome /Schwarz für "Chrome" & "Colors" Version. IN OPTION GEGEN AUFPREIS: RAL-Farbtöne nach Wunsch. Kabellänge 0,7 mt mit EUROPLUG.

Schutzklasse II - Schutzart IP44



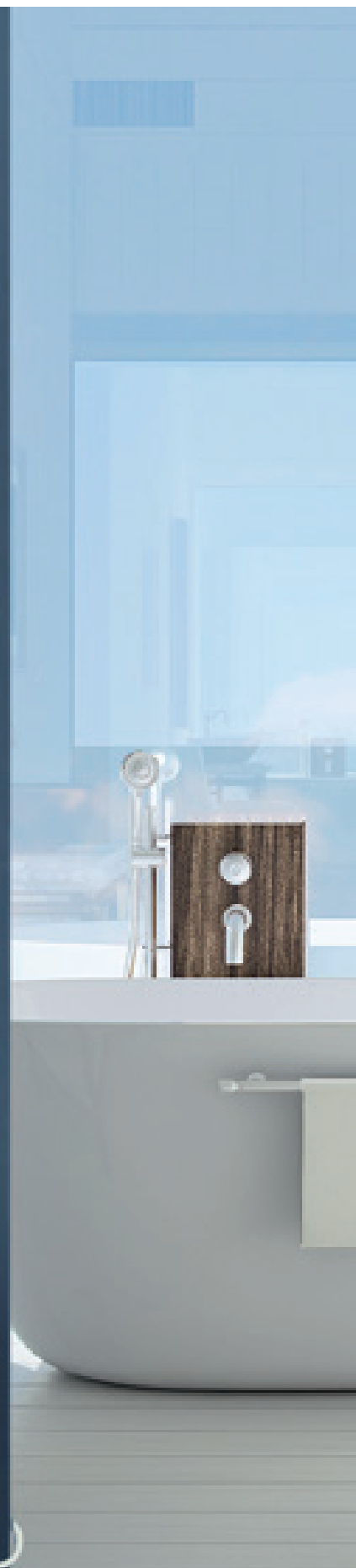
LES PRIX COMPRENNENT: 3 fixations réglable en hauteur et profondeur; blancs pour les versions "9010" et chromés pour les versions "Chrome & Colors". Chronothermostat digitale avec Bluetooth: blanc pour la version "9010", "Chromé/Noir" pour les versions "Chrome" & "Colors". PERSONALIZACIONES DISPONIBLES AVEC SUPPLEMENT: couleurs Ral á la choix. Longueur du câble 0,85 mt avec EUROPLUG.

Isolation Classe II - Protection IP44

LOS PRECIOS INCLUYEN: 3 fijaciones regulable en altura y profundidad, blancos para las versiones "9010", y cromados para las versiones "Chrome & Colors". Cronotermostato digital con Bluetooth: blanco para la versión "9010", "Cromado/Negro" para las versiones "Chrome" & "Colors". PERSONALIZACIONES DISPONIBLES CON RECARGO: colores Ral para elección. Longitud del cable 0,85 mt con EUROPLUG.

Aislamiento Clase II - Protección IP44

electro





technical-commercial notes & prices

electro

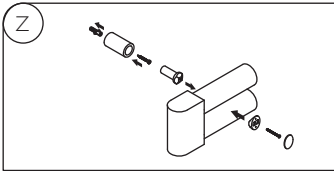
A B		W&C	9010	Colors "pastels"	Colors "specials"	Chrome	Chrome
mm	mm	W	Cod.	Cod.	Cod.	W	Cod.
770	500	300	BAEP069050FB	BAEP069050FS	BAEP069050FS	-	-
992	500	500	BAEP092050FB	BAEP092050FS	BAEP092050FS	300	BAEP092050FC
1251	500	750	BAEPI20050FB	BAEPI20050FS	BAEPI20050FS	500	BAEPI20050FC
1880	500	1000	BAEPI80050FB	BAEPI80050FS	BAEPI80050FS	750	BAEPI80050FC

For version with Europlug, replace the character "F" in the code with "T". - Für die Version mit Europlug ändern im Kodex den Buchstabe "F" mit "T".

Pour la version avec Europlug, remplacer le caractère "F" du code par "T". - Para versión con Europlug, reemplazar en el código la letra "F" por la letra "T".

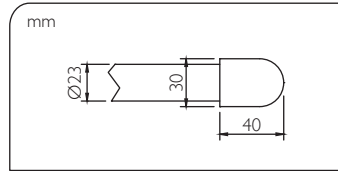
Wall fastening systems

Befestigungssysteme an der Wand
Systèmes d'installation murale
Sistemas de fijación a la pared



Radiator body dimensions

Größe des Heizkörpers
Dimensions du corps chauffant
Dimensiones del cuerpo calefactor



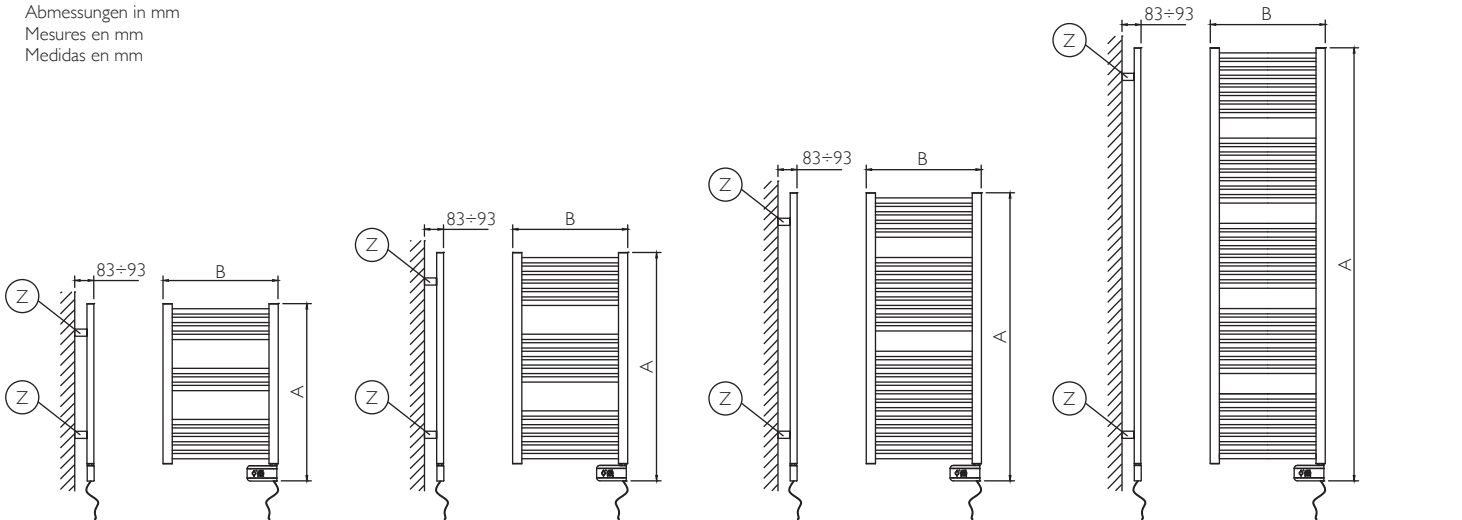
Digital chronothermostat

Digitalem Zeitthermostat
Chronothermostat digitale
Cronotermostato digital



Stand-by
Select mode
Operating mode
Program identification number
Configuration menu
Keyboard lock
Temperature indicator
Time mode: AM/PM or 24h
Graphical representation of the selected program
Display (time, temperature, indicators)
Heating
Settings
Fil pilot mode
Day indicator
Modification indicator

Measures in mm
Abmessungen in mm
Mesures en mm
Medidas en mm



accessori

Accessories **A** & **B** available for these items - on page 361

Für diesen Artikel sind **A** und **B** Zubehör erhältlich - siehe Seite 361

Pour ce modèle sont disponibles les accessoires **A** et **B** - voir à la pag. 361

Para este artículo están disponibles los accesorios **A** y **B** - ver pag. 361

technical-commercial notes

THE PRICES INCLUDE: 3 fastenings with adjustable depth and height:
white for 9010 version, chrome for "Chrome" & "Colors" versions.

White digital thermostat for "9010" version, "Chrome"
for "Chrome" & "Colors" versions.

CUSTOMIZATION AVAILABLE WITH SURCHARGE: Ral Colors at choice

Cable length 0,7 mt with EUROPLUG.

Isolation Class II - IP44 Protection

IM PREIS ENTHALTEN: 3 Halterungen, tiefen- und höhenverstellbar:
Weiss für die Version "9010", Chrome für die "Chrome" und "Farbig" Version.
Weiss digitaler Chronothermostat für die Version "9010",
Chrome für "Chrome" & "Colors" -Version.

IN OPTION GEGEN AUFPREIS: RAL-Farbtöne nach Wunsch.

Kabellänge 0,7 mt mit EUROPLUG.

Schutzklasse II - Schutzart IP44

LES PRIX COMPRENNENT: 3 fixations réglables en profondeur et hauteur:
blancs pour version "9010", chromés pour versions "Chrome" & "Colors".

Chrono thermostat digitale blanc pour version "9010",

"Chrome" pour versions "Chrome" & "Colors".

PERSONALISATIONS DISPONIBLES AVEC SUPPLEMENT: couleurs Ral à la choix.

Longueur du câble 0,7 mt avec EUROPLUG.

Isolation Classe II - Protection IP44

LOS PRECIOS INCLUYEN: 3 fijaciones regulables en altura y profundidad:
blancos para la versión "9010", cromados para las versiones "Chrome" y "Colors".

Termostato digital blanco para la versión "9010",

"Chrome" para las versiones "Chrome" y "Colors".

PERSONALIZACIONES DISPONIBLES CON RECARGO: colores Ral para elección.

Longitud del cable 0,7 mt con EUROPLUG.

Aislamiento Clase II - Protección IP44



Plate electric plus



technical-commercial notes & prices

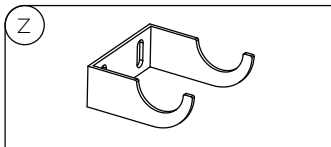
plate electric plus

A	B	W&C		9010	Colors	Colors
		W	Cod.	"pastels"	"specials"	
1850	307	750	PLED180029	FB	PLED180029	FR
1850	381	1000	PLED180036	FB	PLED180036	FR
1850	455	1250	PLED180044	FB	PLED180044	FR
1850	529	1500	PLED180051	FB	PLED180051	FR
1850	603	1800	PLED180059	FB	PLED180059	FR

For version with Europlug, replace the character "F" in the code with "T". - Für die Version mit Europlug ändern im Kodex den Buchstabe "F" mit "T".
 Pour la version avec Europlug, remplacer le caractère "F" du code par "T". - Para versión con Europlug, remplazar en el código la letra "F" por la letra "T".

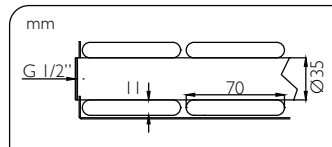
Wall fastening systems

Befestigungssysteme an der Wand
 Systèmes d'installation murale
 Sistemas de fijación a la pared



Radiator body dimensions

Größe des Heizkörpers
 Dimensions du corps chauffant
 Dimensiones del cuerpo calefactor

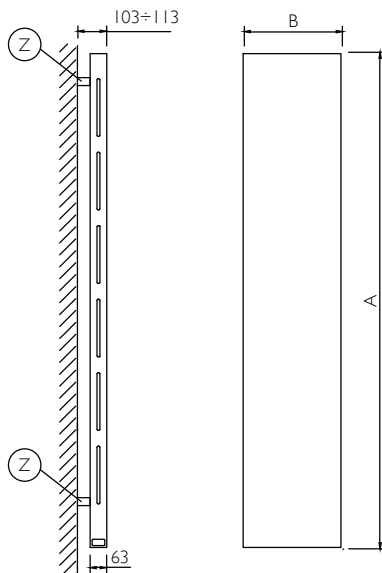


Radio-frequency digital thermostat

Digitalem Radiofrequenz-Thermostat
 Thermostat radiofréquence digital
 Termostato digital de radiofrecuencia



Measures in mm
 Abmessungen in mm
 Mesures en mm
 Medidas en mm



technical-commercial notes

THE PRICES INCLUDE:
 same shade fastenings with adjustable depth and height
 White thermostat for 9010 version and for "Colors" versions.
 CUSTOMIZATION AVAILABLE WITH SURCHARGE: Ral Colors at choice.
 Cable length 0,7 mt.

Isolation Class II - IP44 Protection

IM PREIS ENTHALTEN:
 gleichfarbige Halterungen, tiefen- und höhenverstellbar.
 Thermostat weiß bei der „9010“ Ausführung und bei "Colors" Ausführungen.
 IN OPTION GEGEN AUFPREIS: RAL-Farbtone nach Wunsch.
 Kabellänge 0,7 mt.

Schutzklasse II - Schutzart IP44

LES PRIX COMPRENNENT:
 fixations même couleur réglables en profondeur et hauteur.
 Thermostat blanc pour version 9010 et pour versions "Colors".
 PERSONALISATIONS DISPONIBLES AVEC SUPPLEMENT: couleurs Ral à la choix.
 Longueur du câble 0,7 mt.

Isolation Classe II - Protection IP44

LOS PRECIOS INCLUYEN:
 fijaciones en mismo color regulables en altura y profundidad.
 Termostato blanco para la versión 9010 y para las versiones "Colors".
 PERSONALIZACIONES DISPONIBLES CON RECARGO: colores Ral para elección.
 Longitud del cable 0,7 mt.

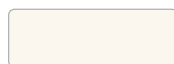
Aislamiento Clase II - Protección IP44



color chart

9010

Pure white



Chrome



colors

Non considerare i colori perfettamente fedeli per limiti di stampa e illuminazione.

Do not consider colors as exactly trustable because of printing and light limits.

Die Farben sind wegen licht und druckbeschränkungen nicht genau zu betrachten.

Ne pas considérer les couleurs comme exactement correspondants suite à limites de imprimerie et de lumière.

No tenir en consideracion los colores como perfectamente igual para limitaciones de imprenta y de luz.

PASTELS

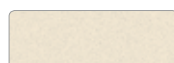
9016

Traffic white



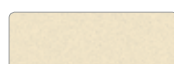
1013

Oyster white



1015

Light ivory



1019

Grey beige



7006

Beige grey



7030

Stone grey



7047

Telegrey 4



7040

Window grey



7043

Traffic grey B



8019

Grey brown



9005

Jet black



SPECIALS

9006

White aluminium



9007

Grey aluminium



7048

Pearl mouse grey



1

Quartz cream



2

Quartz sand



3

Quartz stone



4

Quartz sugar paper



5

Corten steel



6

Quartz gray



7

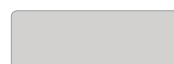
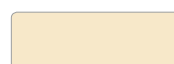
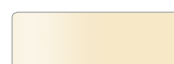
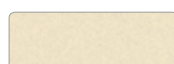
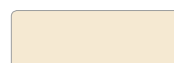
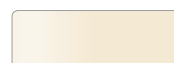
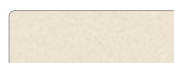
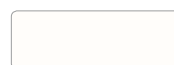
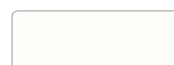
Quartz black



COARSE

GLOSSY

MATT



COARSE

GLOSSY

MATT

